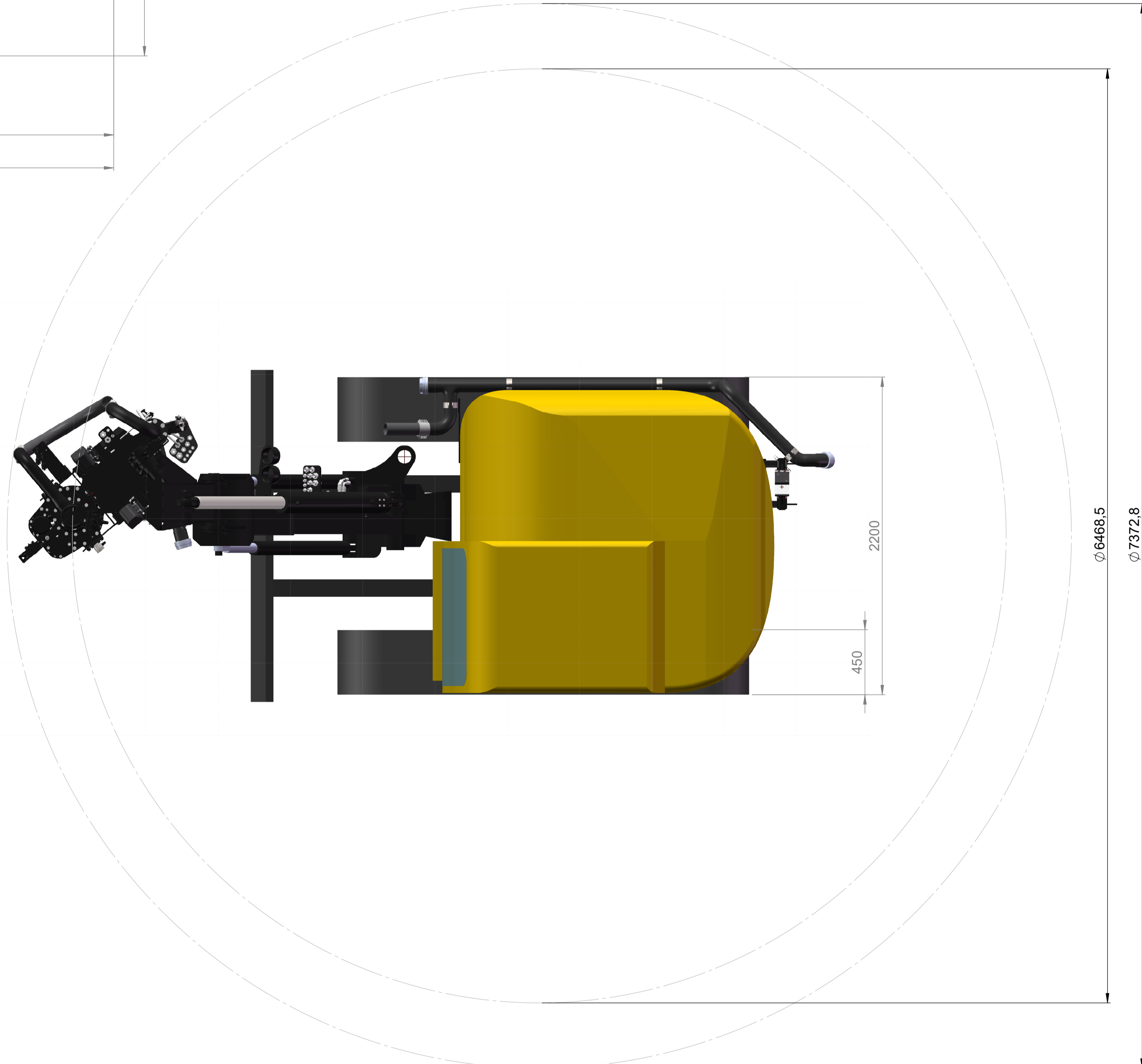
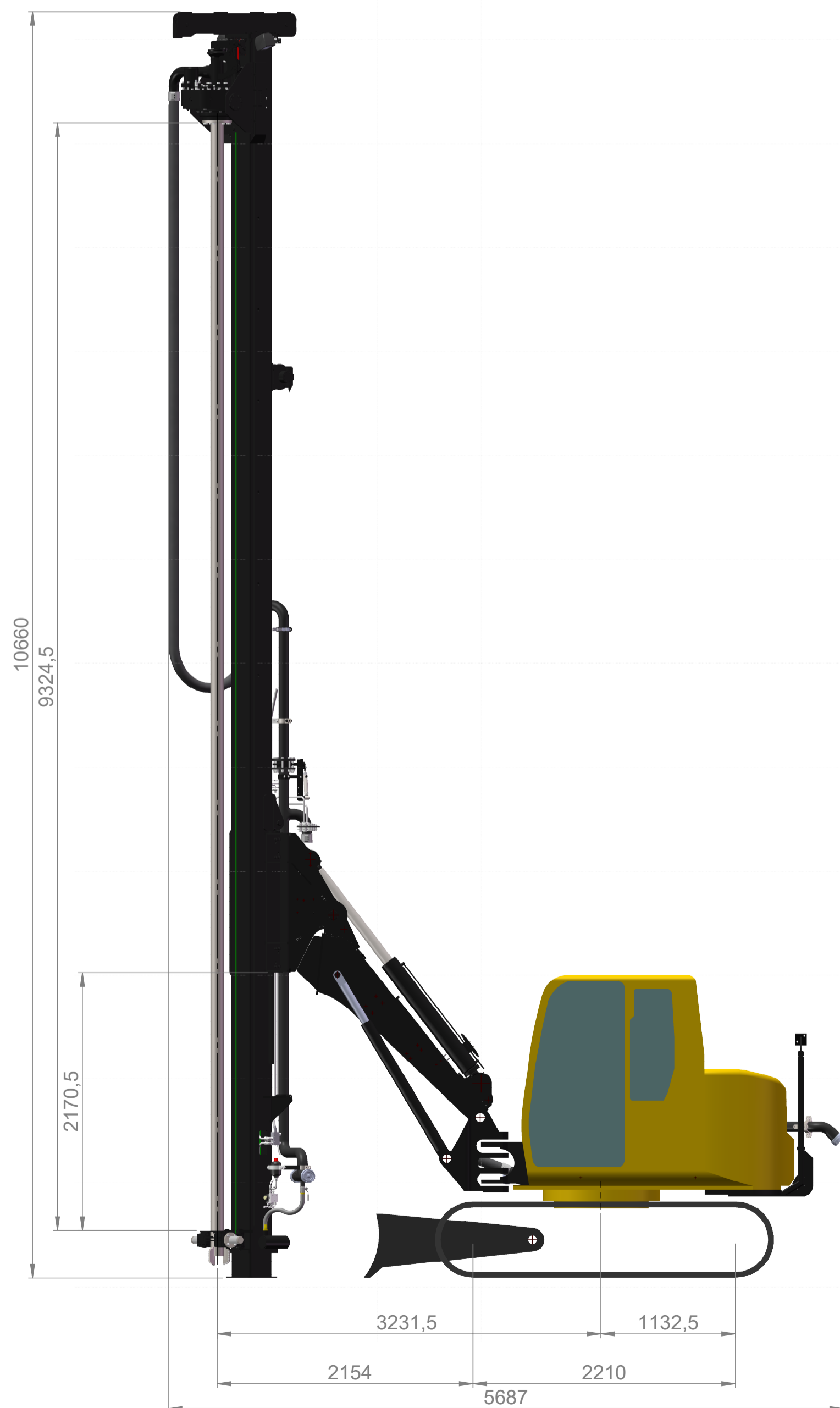
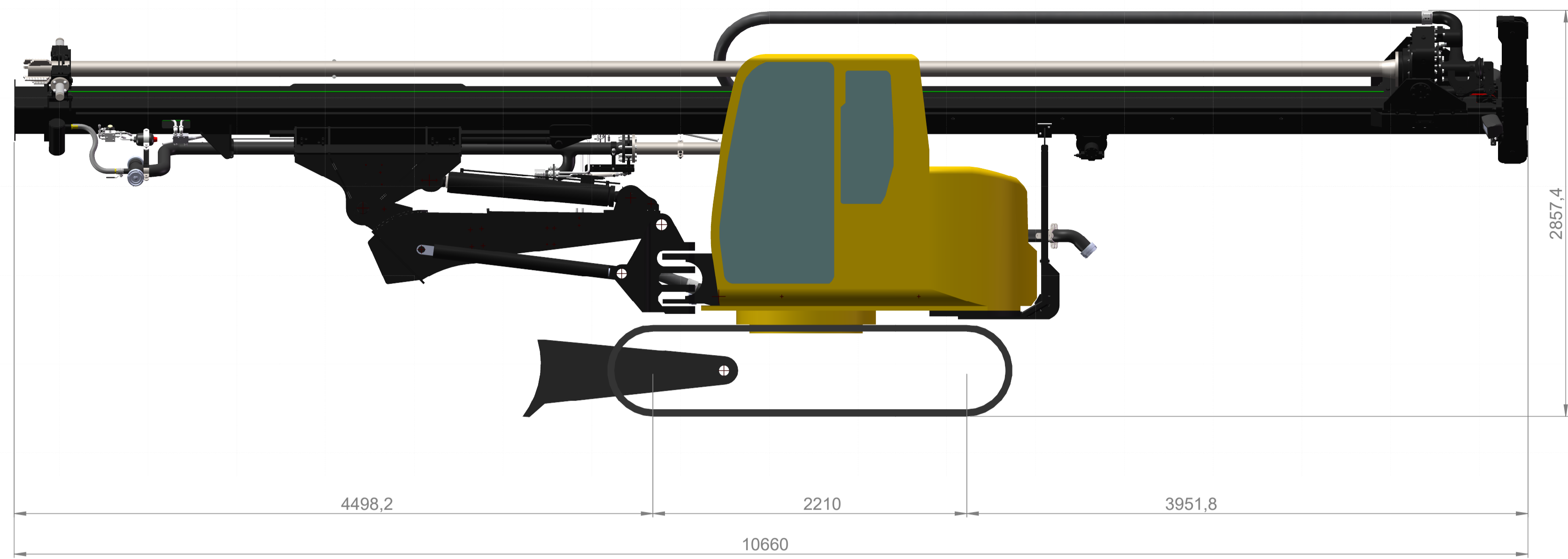


REVISIE TABEL				
Rev.	Gewijz door	Datum	Wijzigingnr	Omschrijving



Ruwheid volgens NEN 3634	Maattoeranties Volgens ISO-2768m	Vorm- en Plaattoeranties Volgens ISO-2768k	Materiaal: , 12293.43 Kg
Schaal: 1:35	Maateenheid: mm	Getekend: R. Ramdien	Gecontroleerd:
Datum Get: 20-09-2022		Datum Controle:	
Omschrijving: Render samenstelling		Tekeningnr 656790	
CONRAD ALL RIGHTS RESERVED		CONRAD STANEN B.V. P.O. BOX 1064 NL 8300 BB EMMELOORD	
Blad 1 van 1		A1	