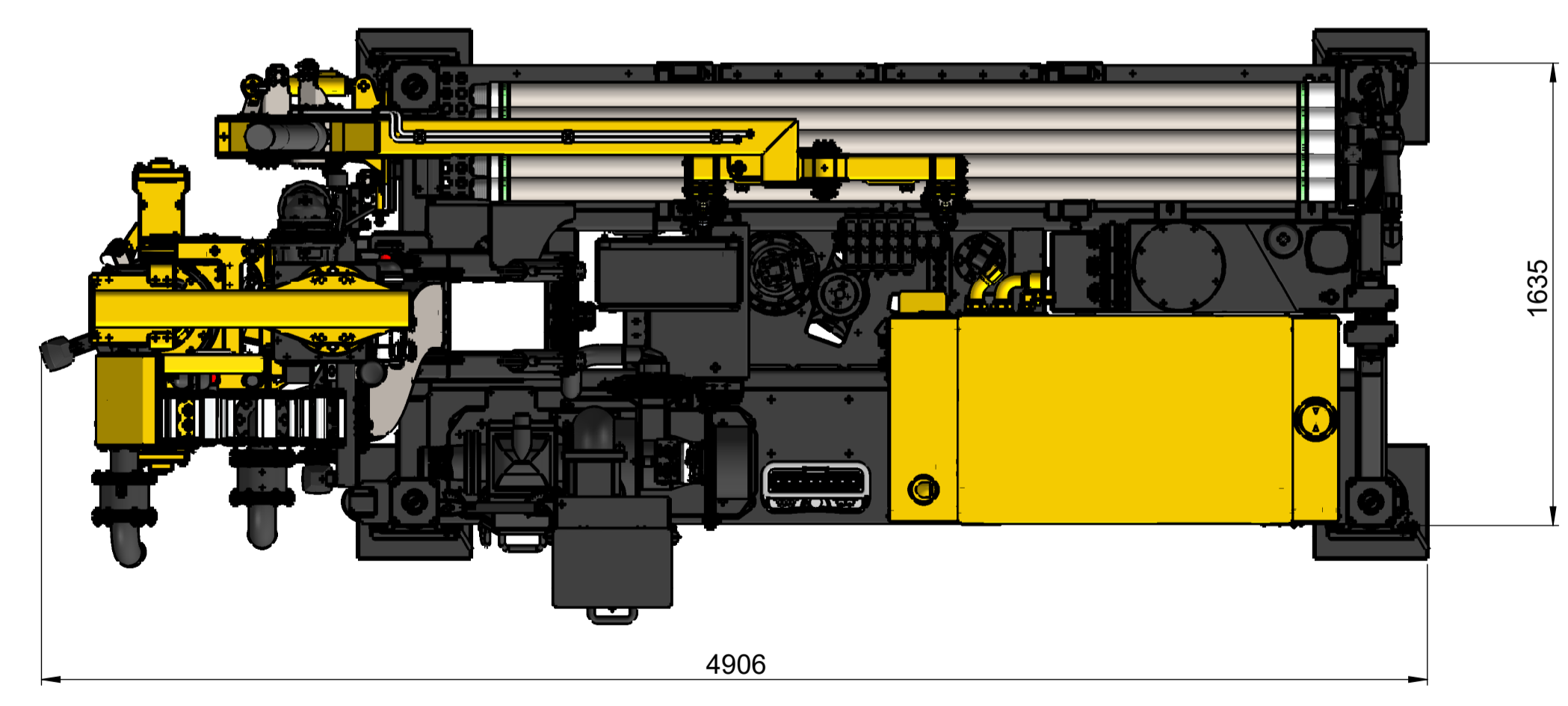
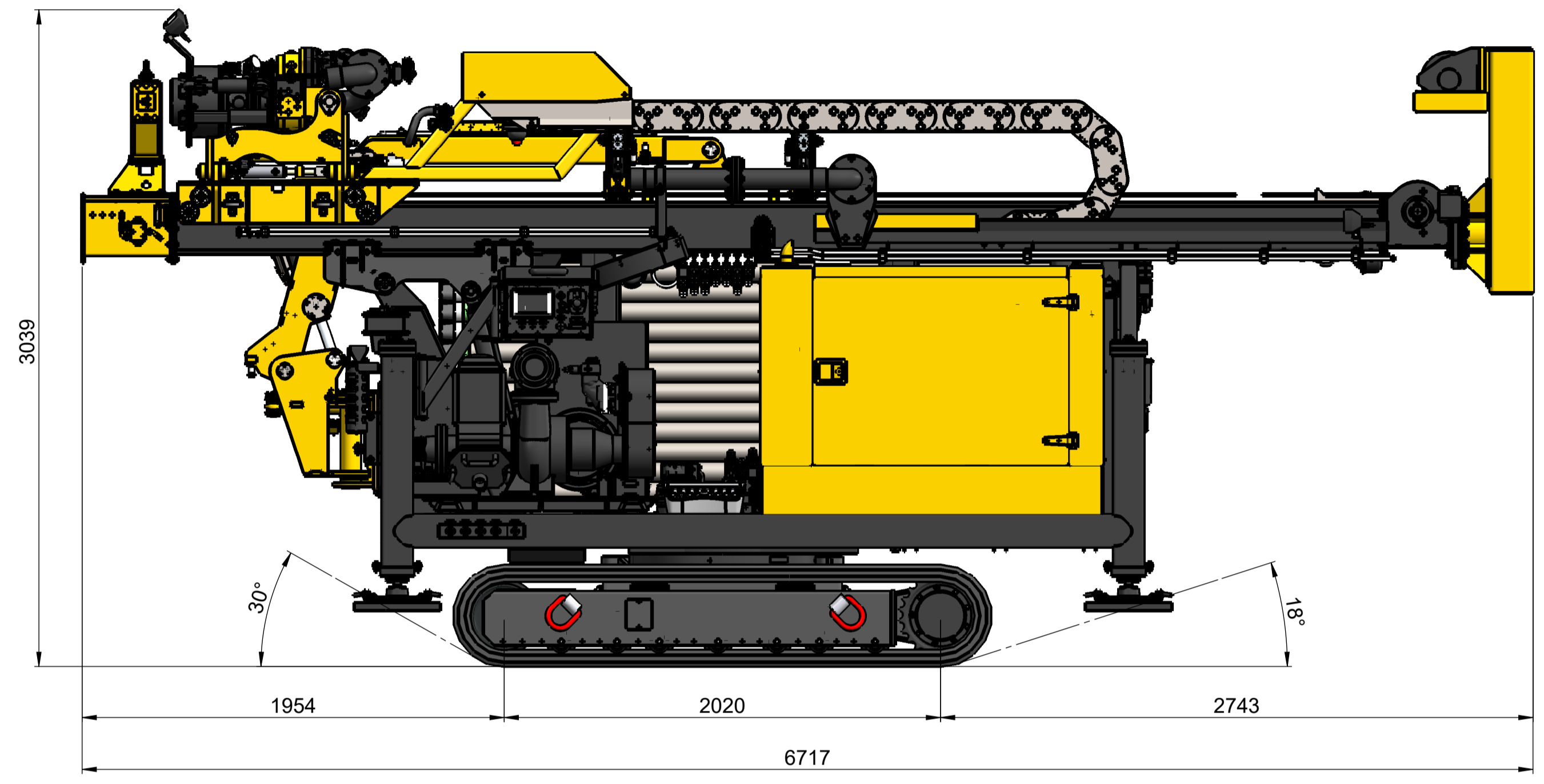
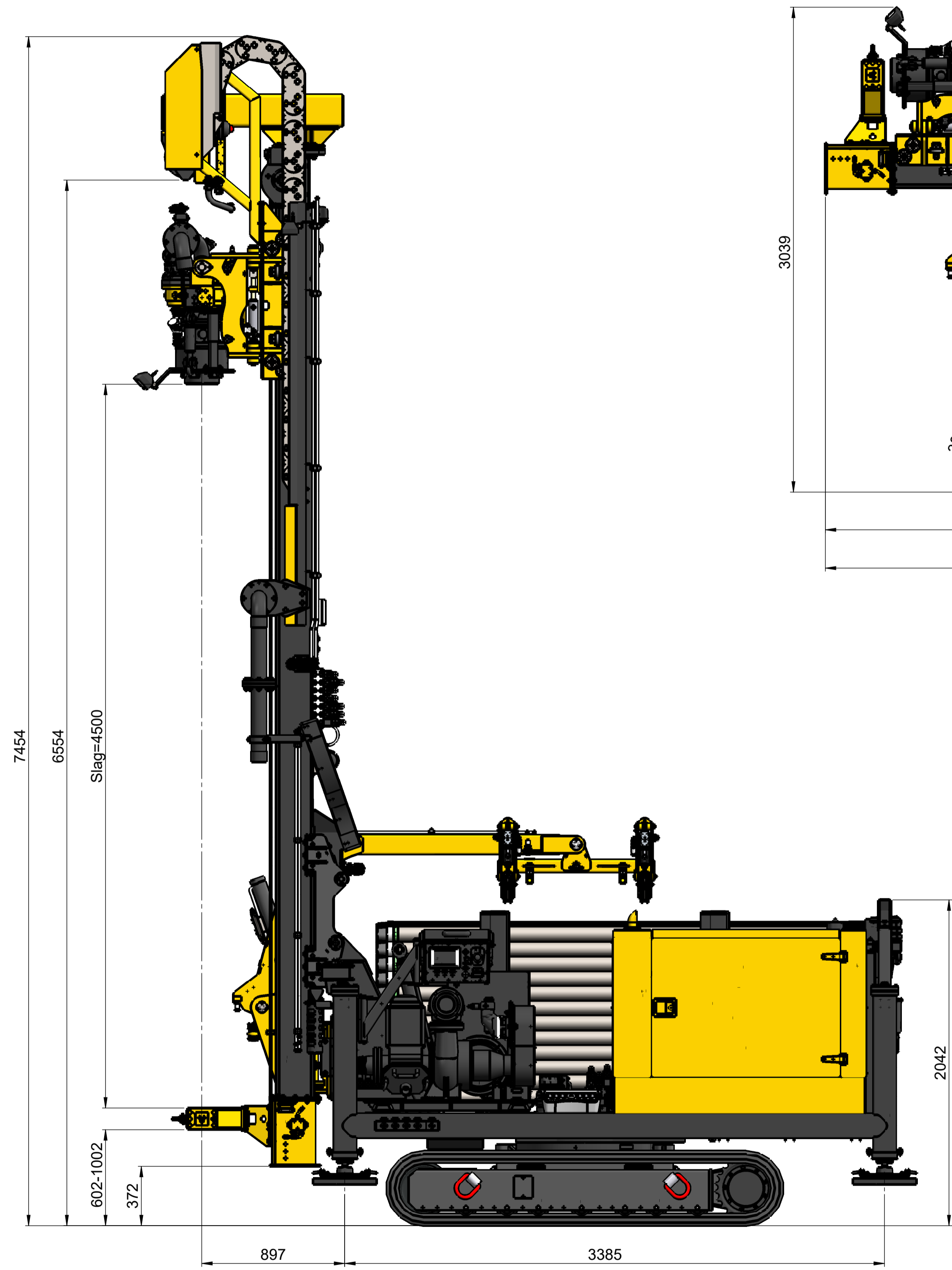


REVISIE TABEL				
Rev.	Gewijz door	Datum	Wijzigingnr	Omschrijving



Ruwheid volgens NEN 3634	Maattoeranties volgens ISO-2768m	Vorm- en Plaattoeranties volgens ISO-2768k	Materiaal: Material <not specified>
Schaal: 1:20	Getekend: K. Weerstand	Datum Get: 03-10-2022	Gecontroleerd:
Maateenheid: mm			Datum Controle:
			Tekeningnr 657109
Omschrijving: Boxer 120 B			Artikelnr
			Blad 1 van 1
			A1

C:\PDM\boxer 120 Inc\657109 - 220851\Render\