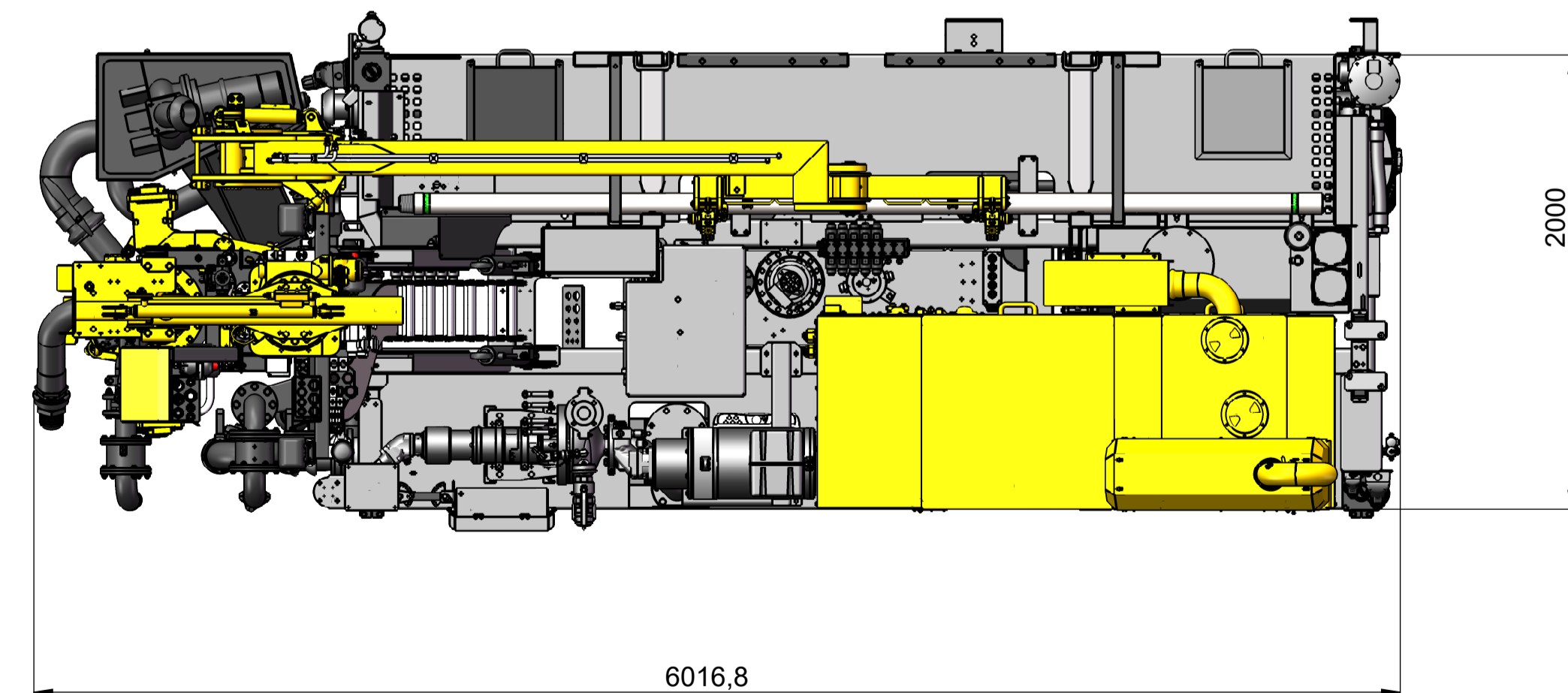
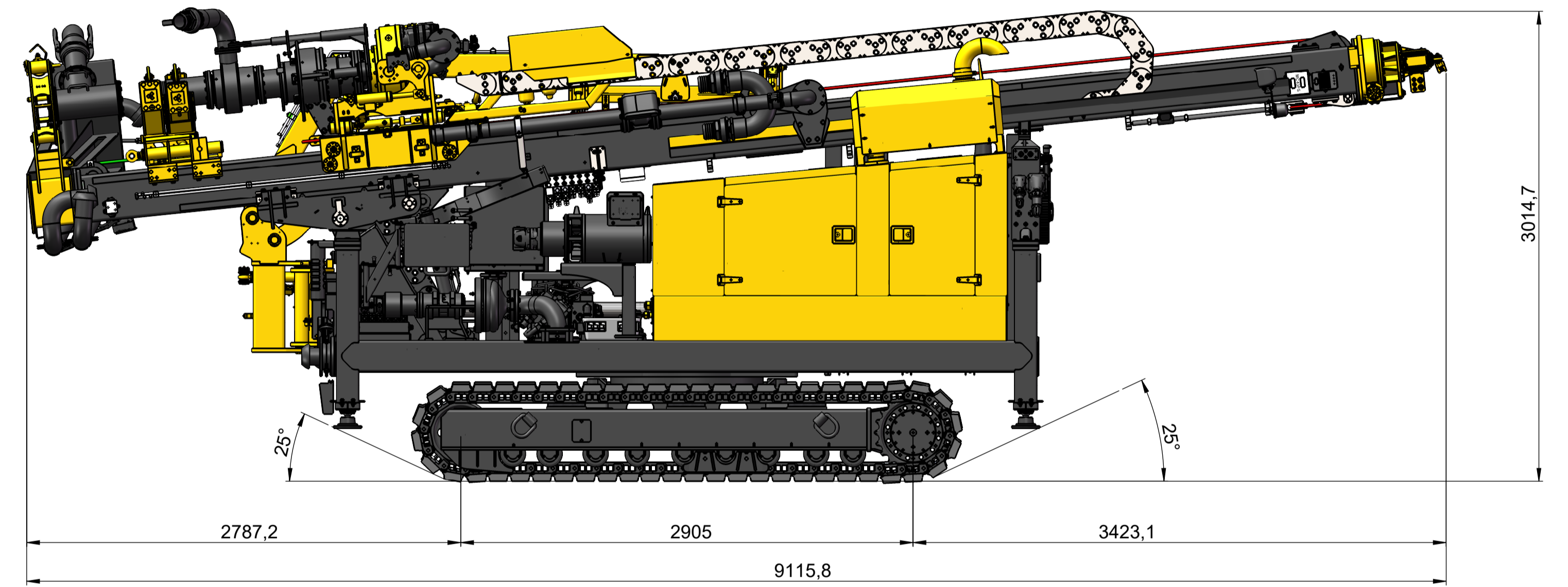
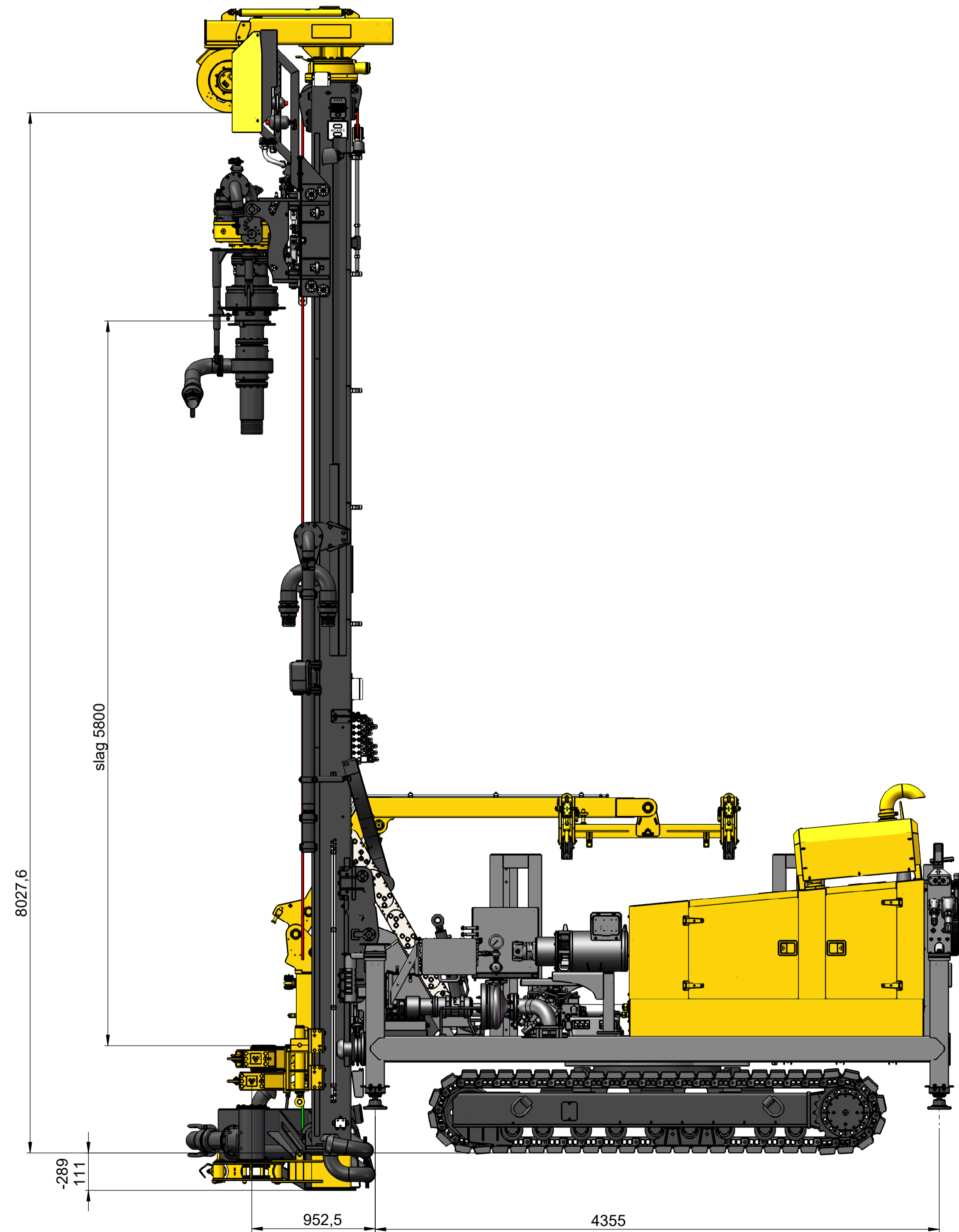


REVISIE TABEL				
Rev.	Gewijz door	Datum	Wijzigingnr	Omschrijving



Ruwheid volgens NEN 3634	Maattoeranties volgens ISO-2768m	Vorm- en Plaattoeranties volgens ISO-2768k	Materiaal: Material <not specified>
Schaal: 1:25	Maateenheid: mm	Getekend:	Gecontroleerd:
		Datum Get:	Datum Controle:
CONRAD <small>ALL RIGHTS RESERVED</small>		CONRAD STANEN B.V. P.O. BOX 1064 NL 8300 BB EMMELOORD	
		Omschrijving:	
Blad 1 van 1			A1