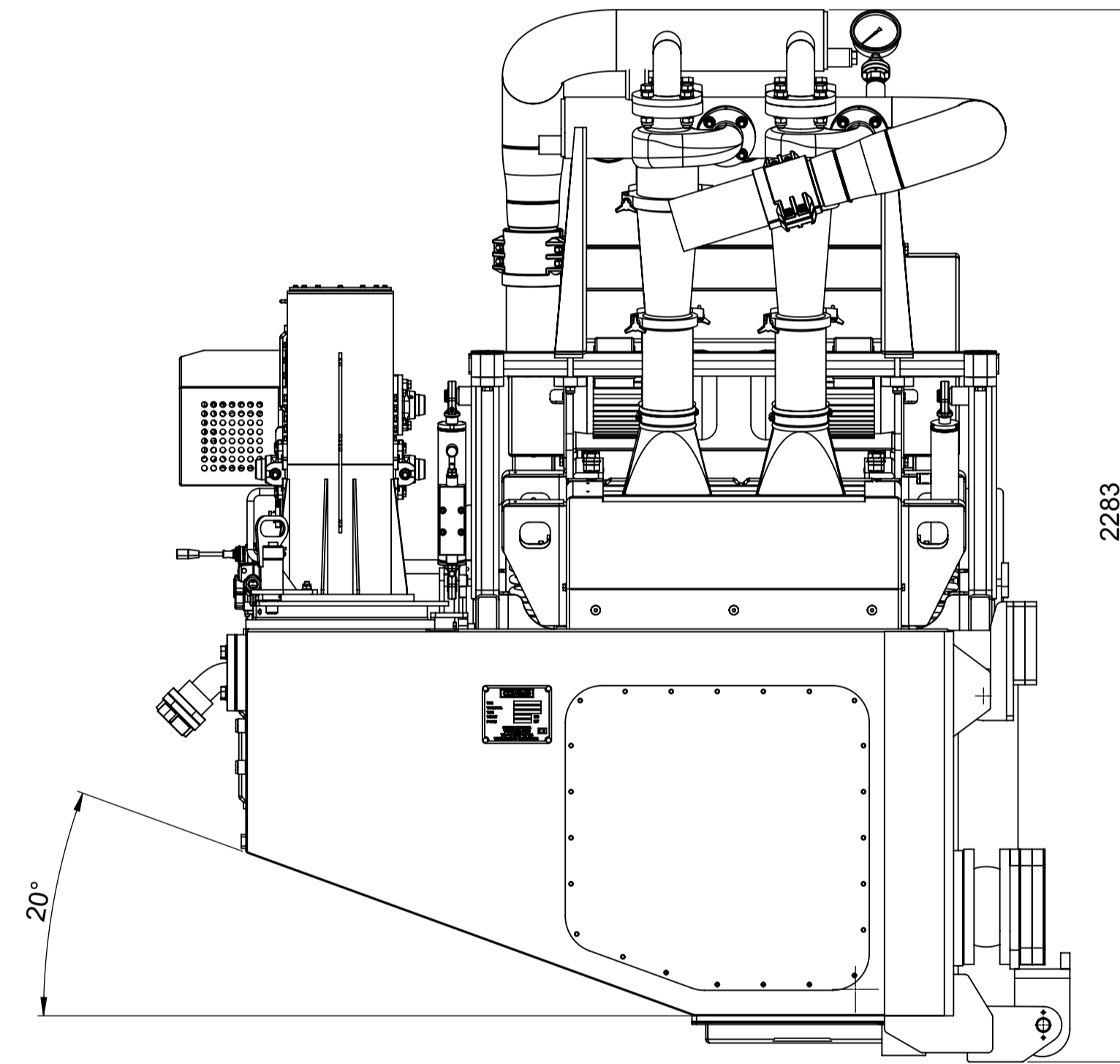
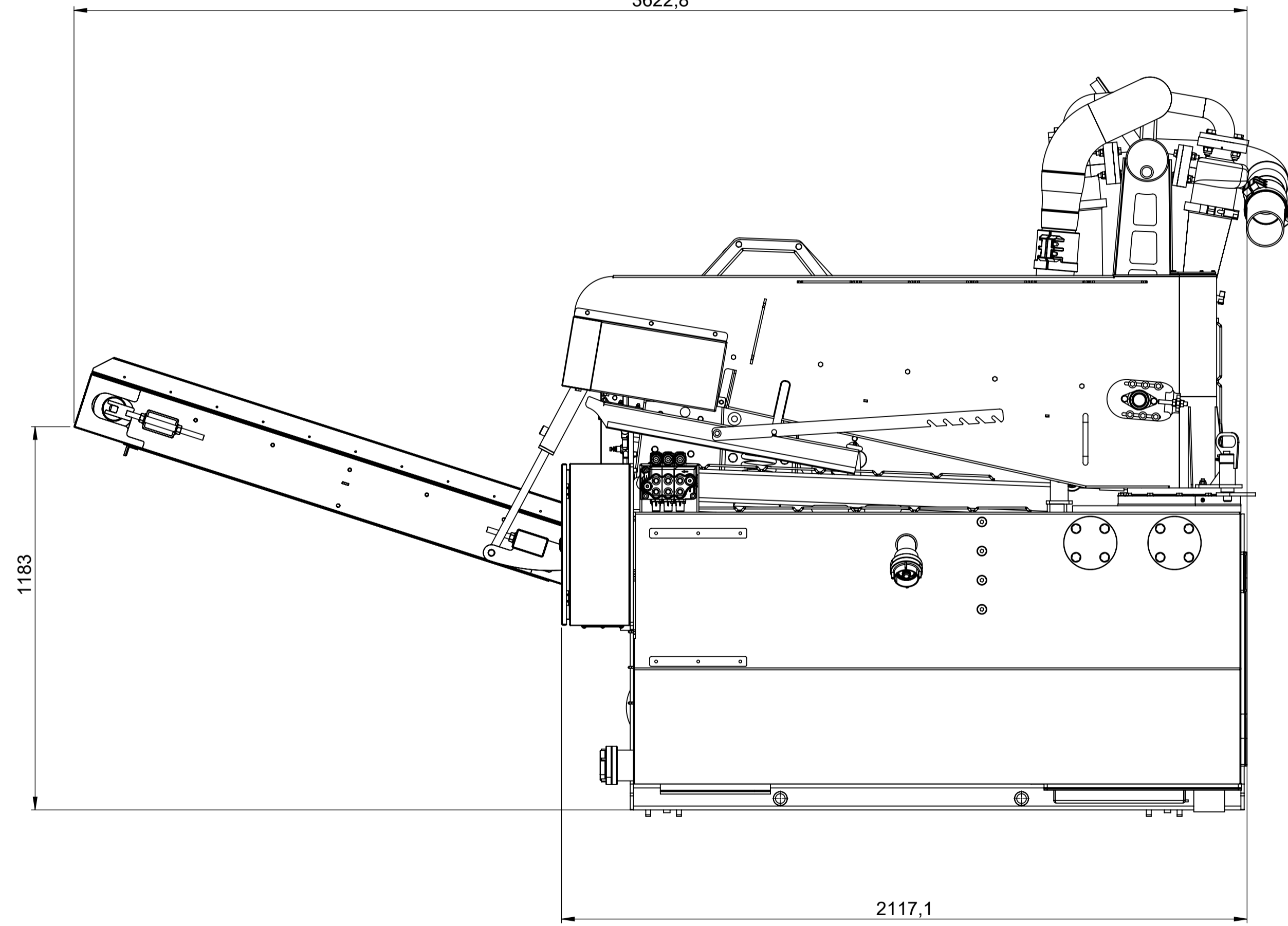
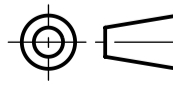


3622,8



Ruwheid volgens NEN 3634	Maattoeranties Volgens ISO-2768m	Vorm- en Plaattoeranties Volgens ISO-2768k	
	Schaal: 1:12		
	Maateenheid: mm		
CONRAD ALL RIGHTS RESERVED		CONRAD STANEN B.V. P.O. BOX 1064 NL 8300 BB EMMELOORD	
			A1