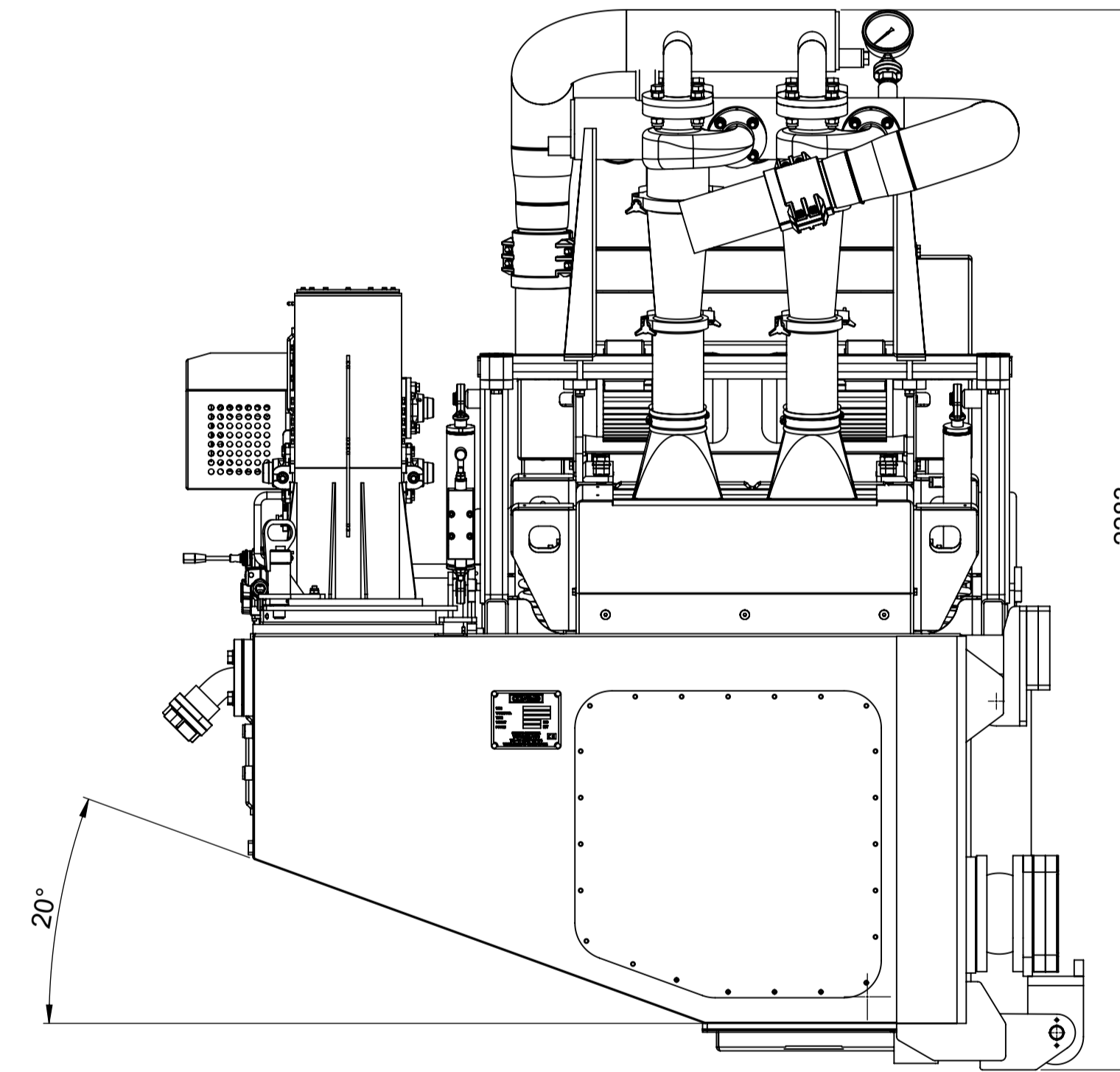
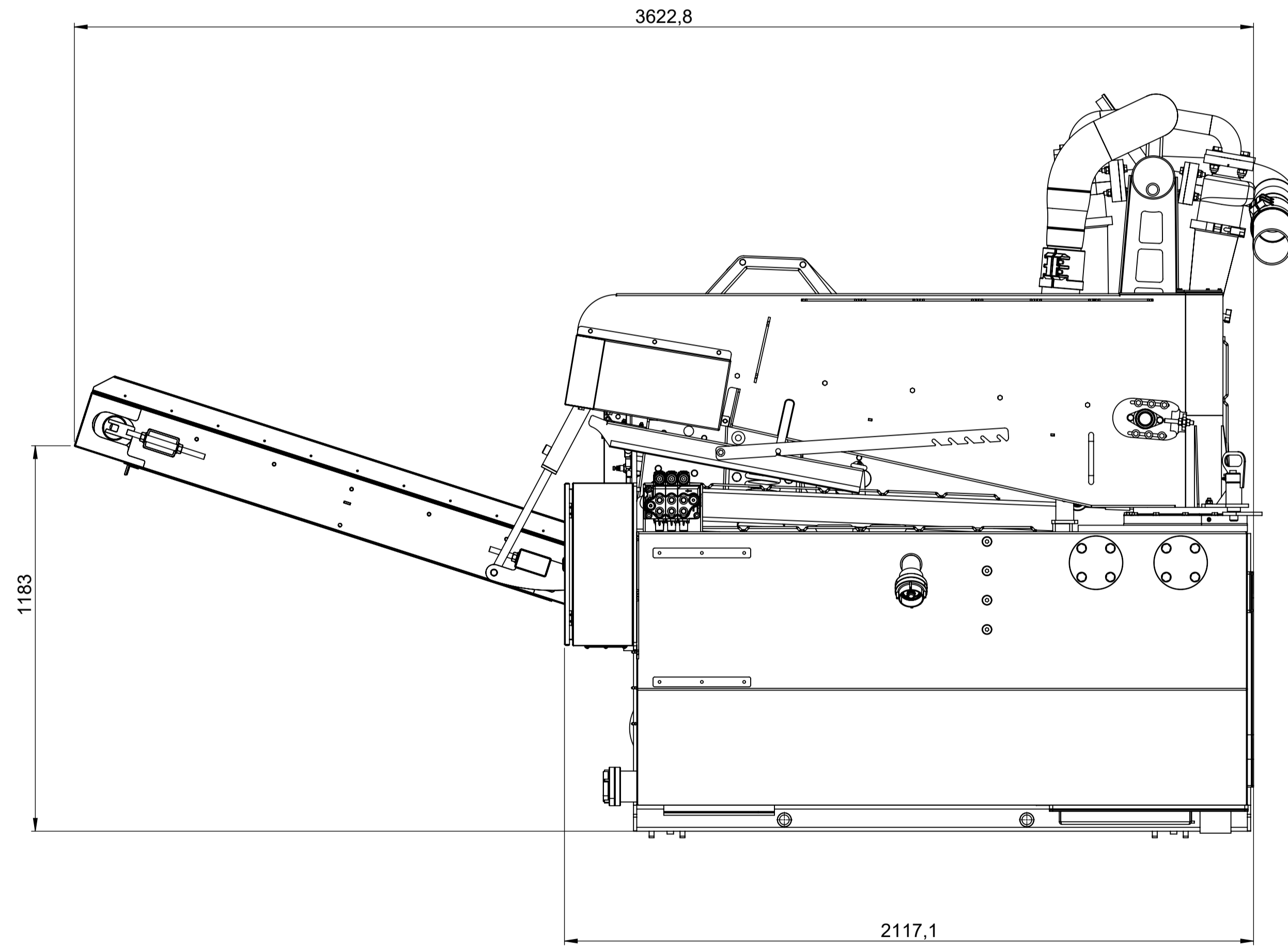
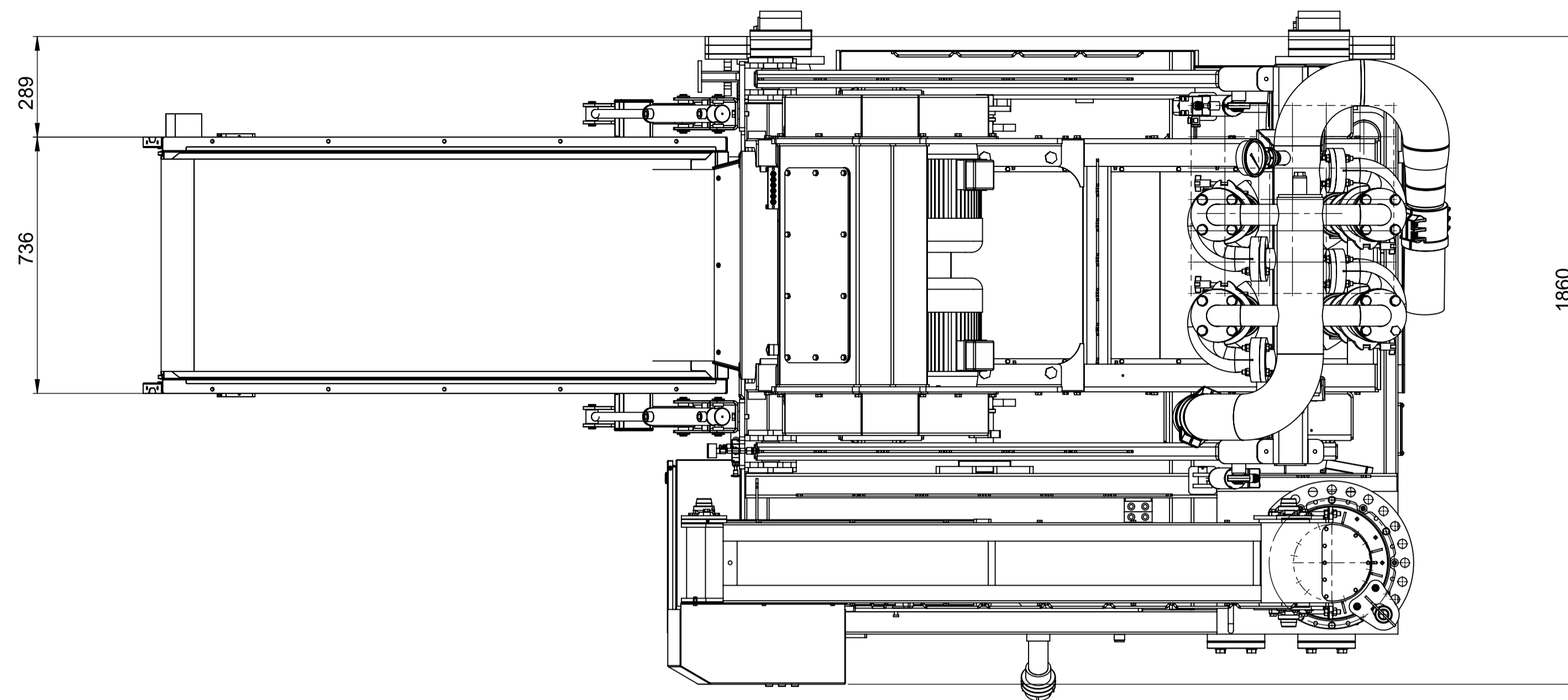


REVISIE TABEL				
Rev.	Gewijz door	Datum	Wijzigingnr	Omschrijving
D	VSP	21-04-2022		Elektronische niveauregeling toegevoegd, configuraties.



Ruwheid volgens NEN 3634	Maattoeranties volgens ISO-2768m	Vorm- en Plaattoeranties volgens ISO-2768k	Materiaal: , 0.1 Kg
	Schaal: 1:12	Getekend: J. van Bruggen	Gecontroleerd:
	Maateenheid: mm	Datum Get: 2021-01-27	Datum Controle:
CONRAD <small>ALL RIGHTS RESERVED</small>		CONRAD STANEN B.V. P.O. BOX 1064 NL 8300 BB EMMELOORD	Tekeningnr 639541-2-D Artikelnr 00030053
BENAMING: Conrad Compact Reclaimer (CCR) - Zandafvoer 9 Vlotter			A1