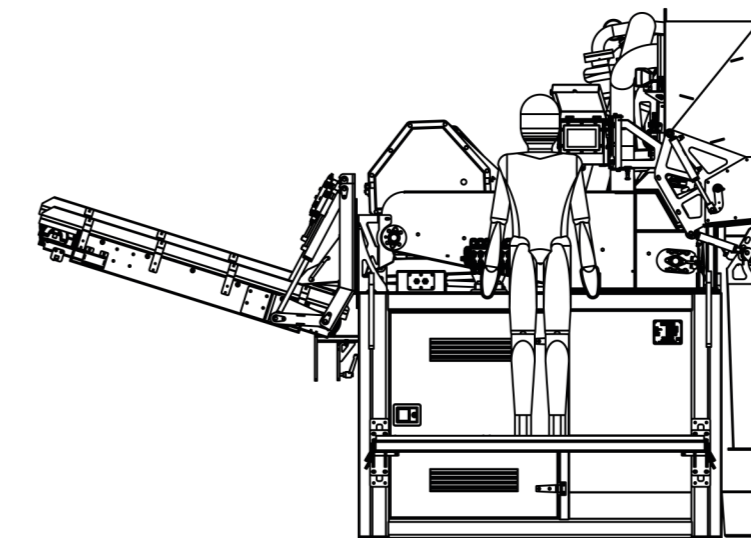
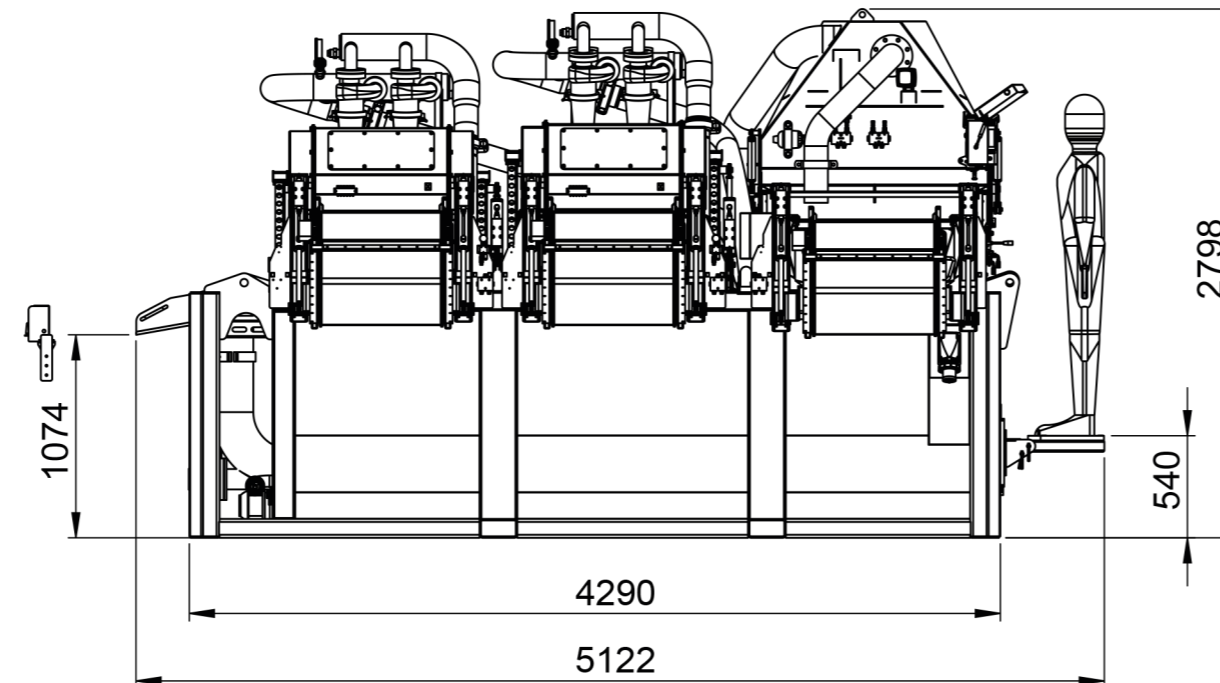
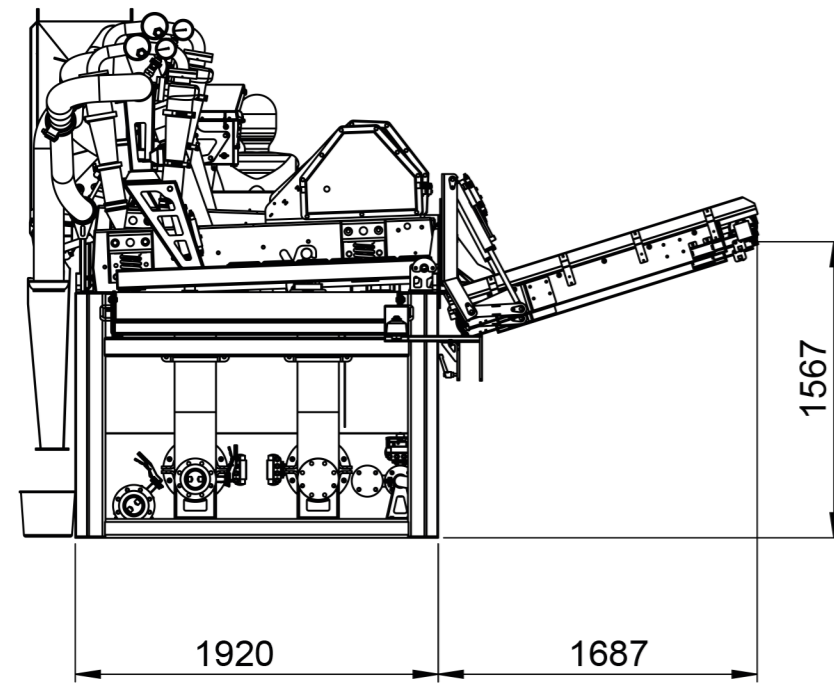
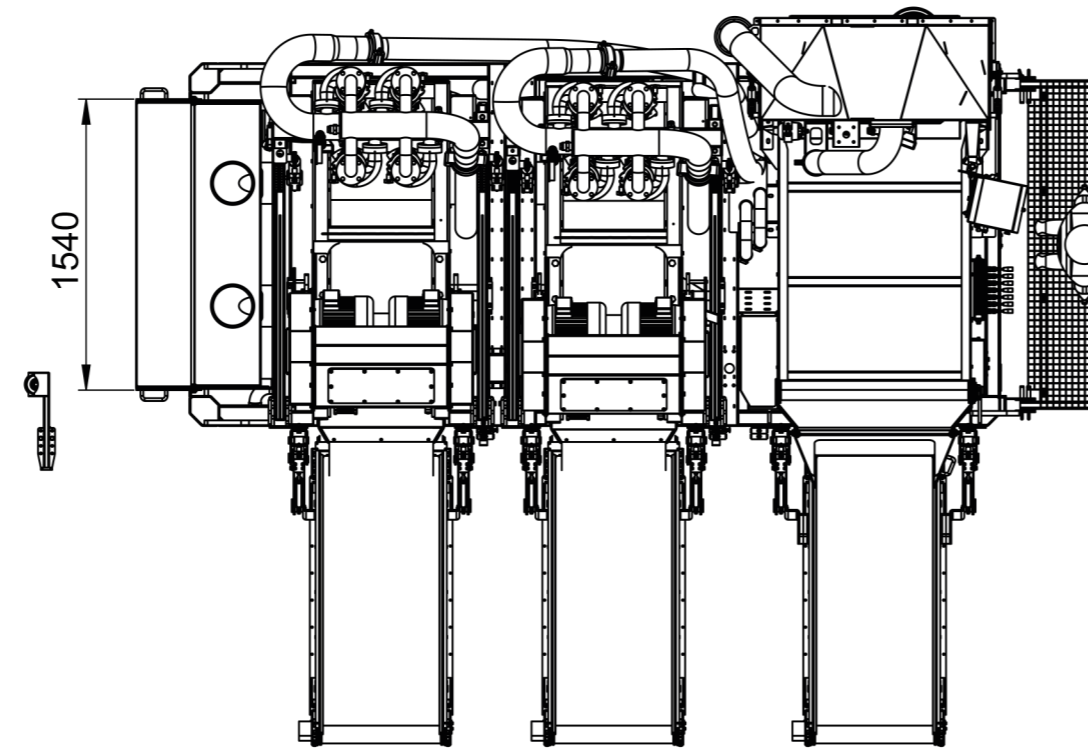
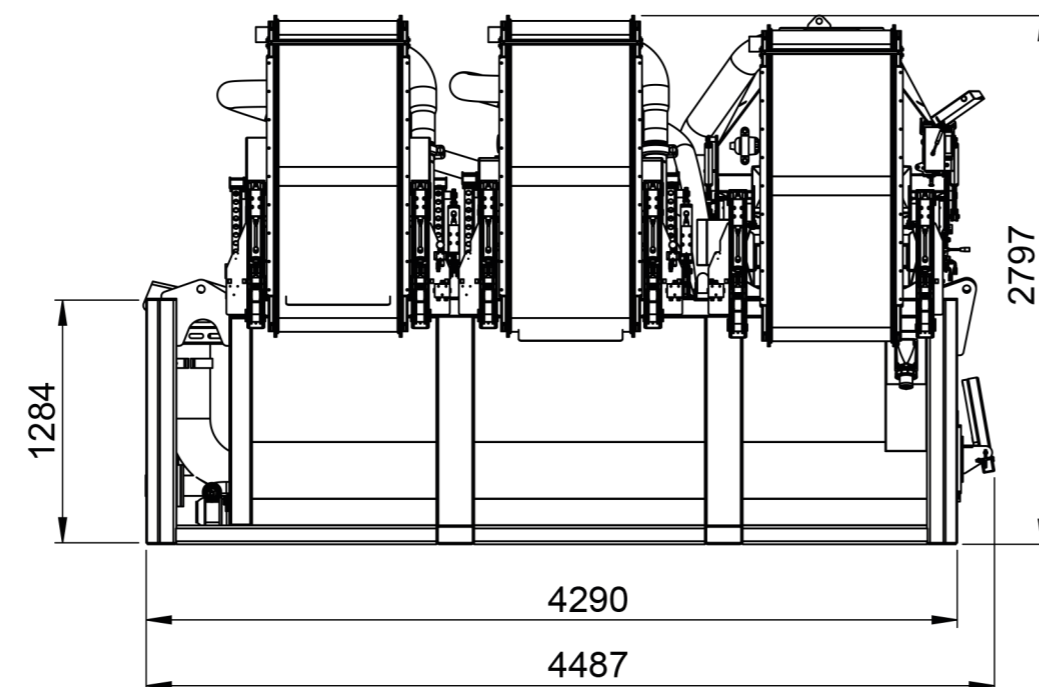
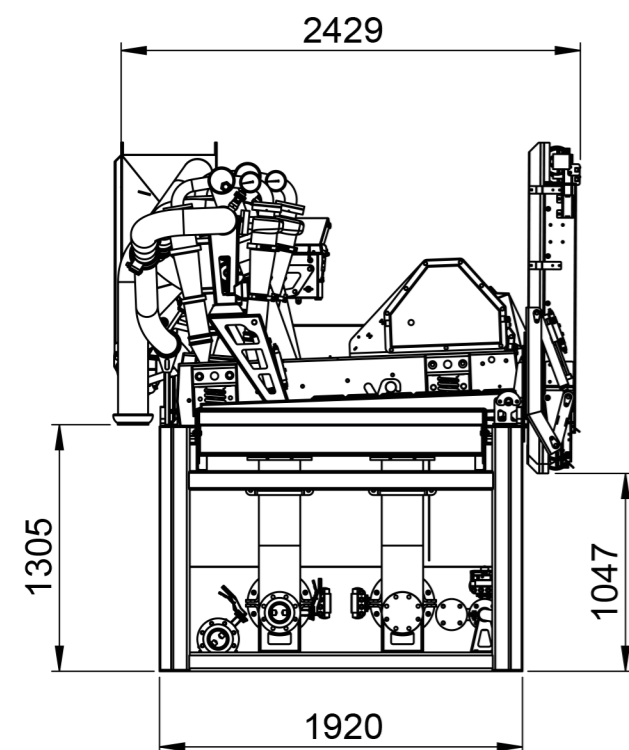


REVISIE TABEL				
Rev.	Gewijz door	Datum	Wijzigingnr	Omschrijving



Transport



Ruwheid volgens NEN 3634	Maattoleranties Volgens ISO-2768m	Vorm- en Plaatstoleranties Volgens ISO-2768k	Materiaal: ,
	Schaal: 1:40	Getekend:	Gecontroleerd:
	Maateenheid: mm	Datum Get: 01-05-2025	Datum Controle:
CONRAD <small>ALL RIGHTS RESERVED</small>		CONRAD STANEN B.V. P.O. BOX 1064 NL 8300 BB EMMELOORD	
		BENAMING: CCR 2500	
Blad 2 van 3			A2