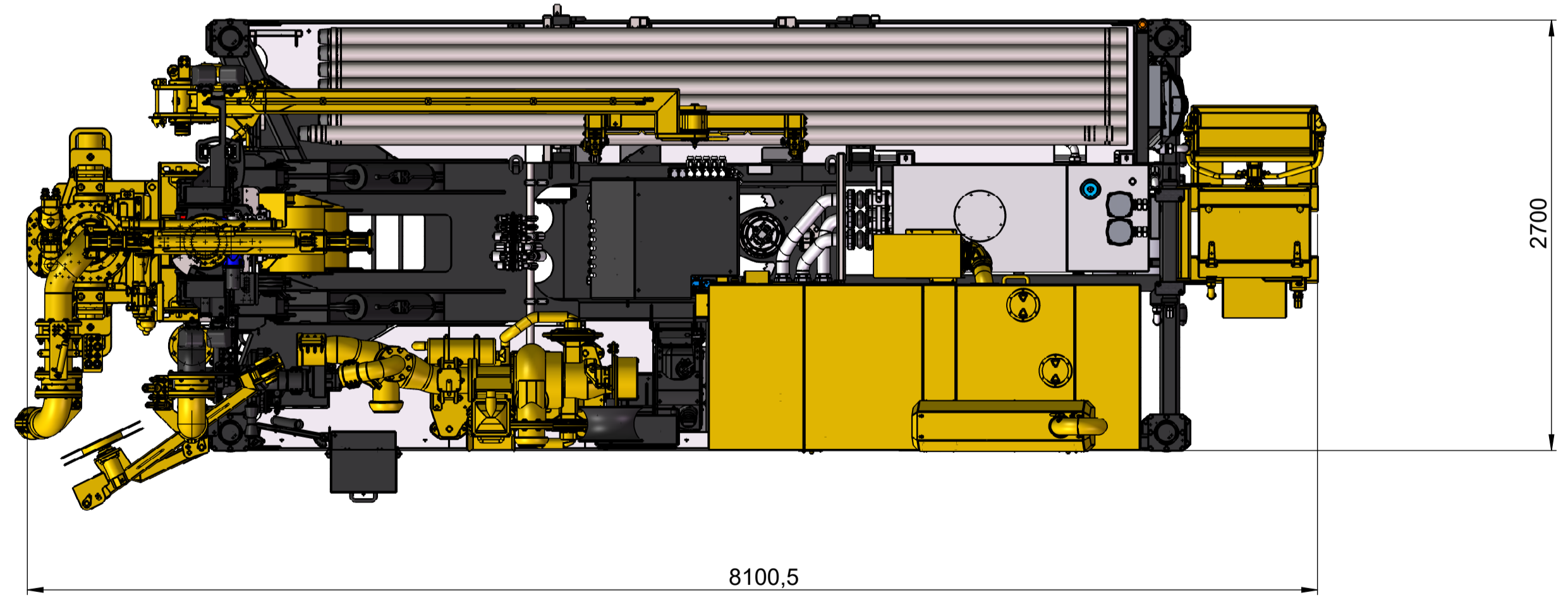
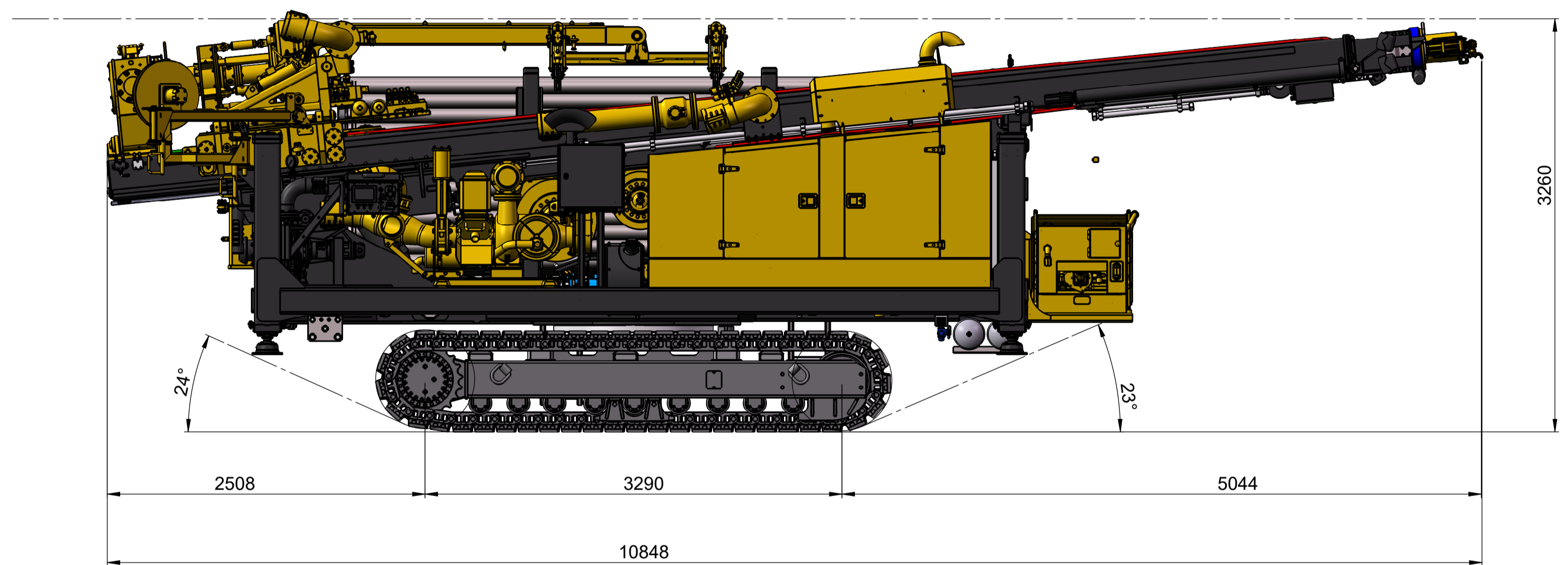
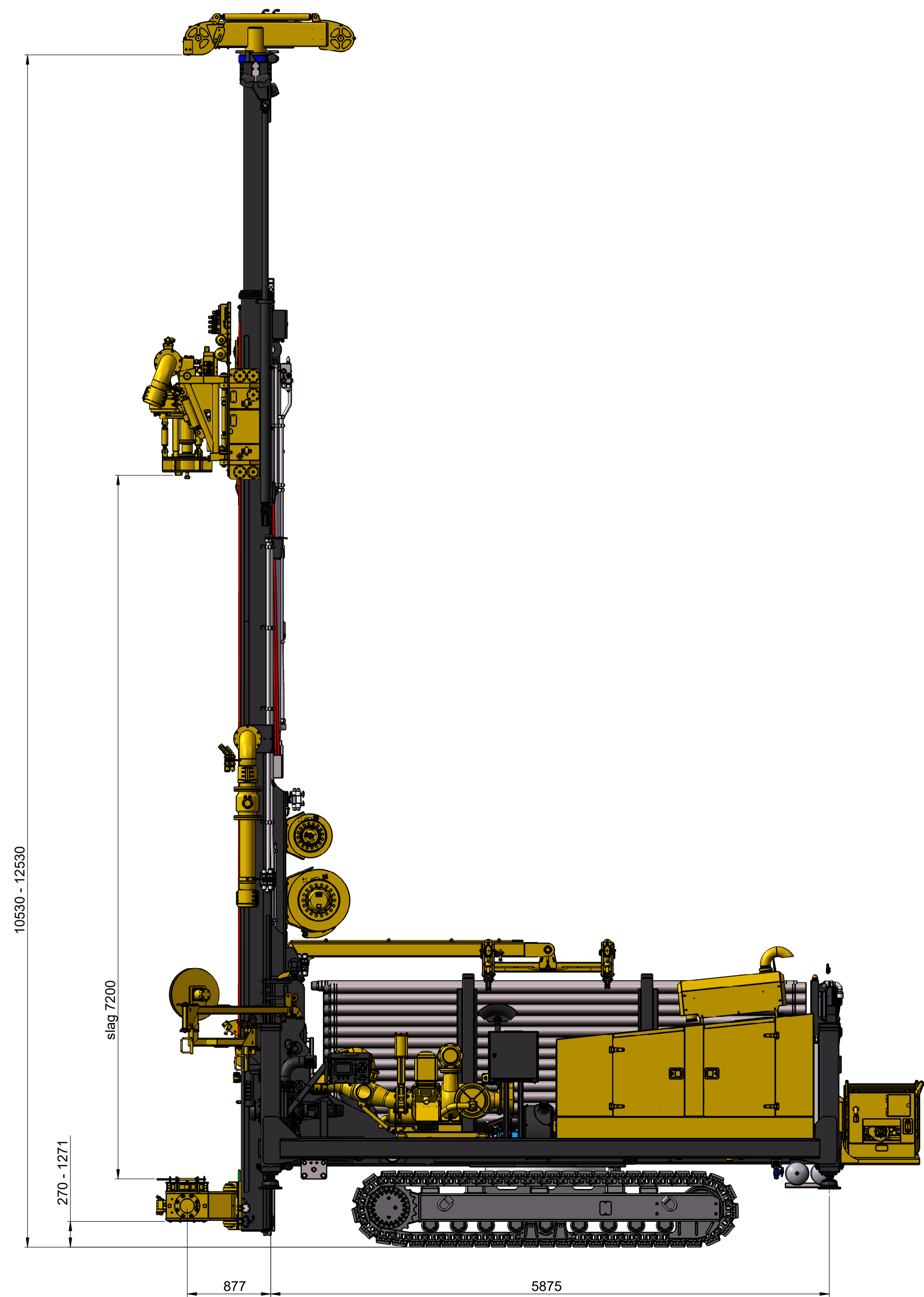


| REVISIE TABEL | | | | |
|---------------|-------------|-------|-------------|--------------|
| Rev. | Gewijz door | Datum | Wijzigingnr | Omschrijving |
| | | | | |



| | | | |
|--------------------------------------|----------------------------------|---|-------------------------------------|
| Ruwheid volgens NEN 3634 | Maattoeranties Volgens ISO-2768m | Vorm- en Plaattoeranties Volgens ISO-2768k | Materiaal: Material <not specified> |
| | Schaal: 1:30 | Getekend: J. van Bruggen | Gecontroleerd: |
| | Maateenheid: mm | Datum Get: 29-09-2022 | Datum Controle: |
| CONRAD ALL RIGHTS RESERVED | | CONRAD STANEN B.V. P.O. BOX 1064 NL 8300 BB EMMELOORD | Tekeningnr 657057 |
| Omschrijving: SGT 500 | | | Artikelnr |
| Blad 1 van 1 | | | A1 |