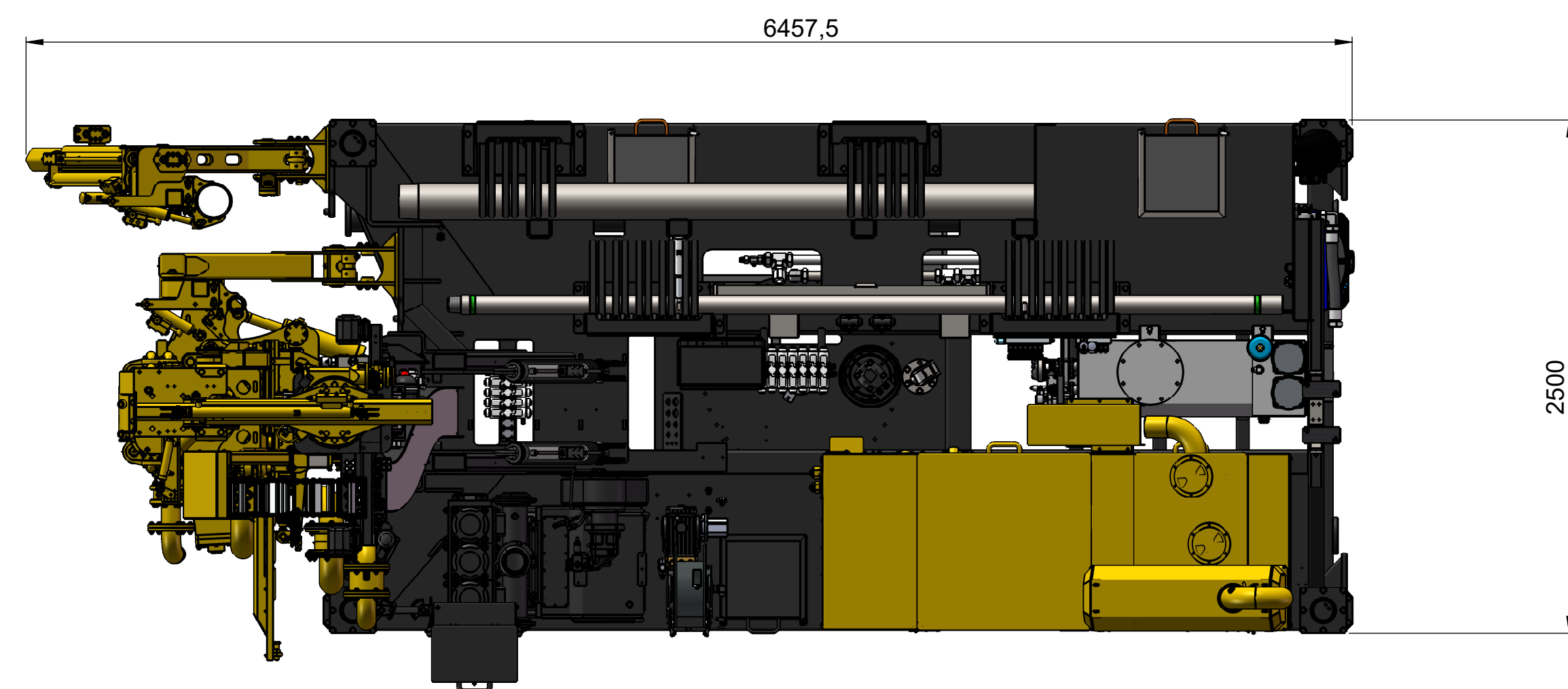
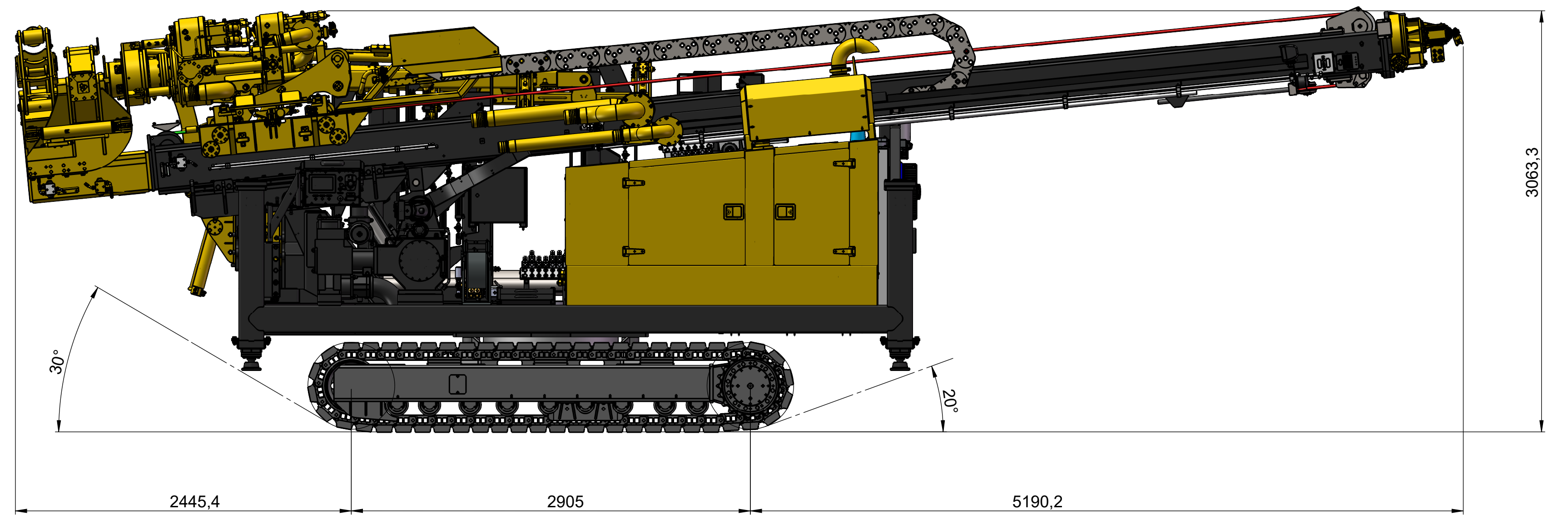
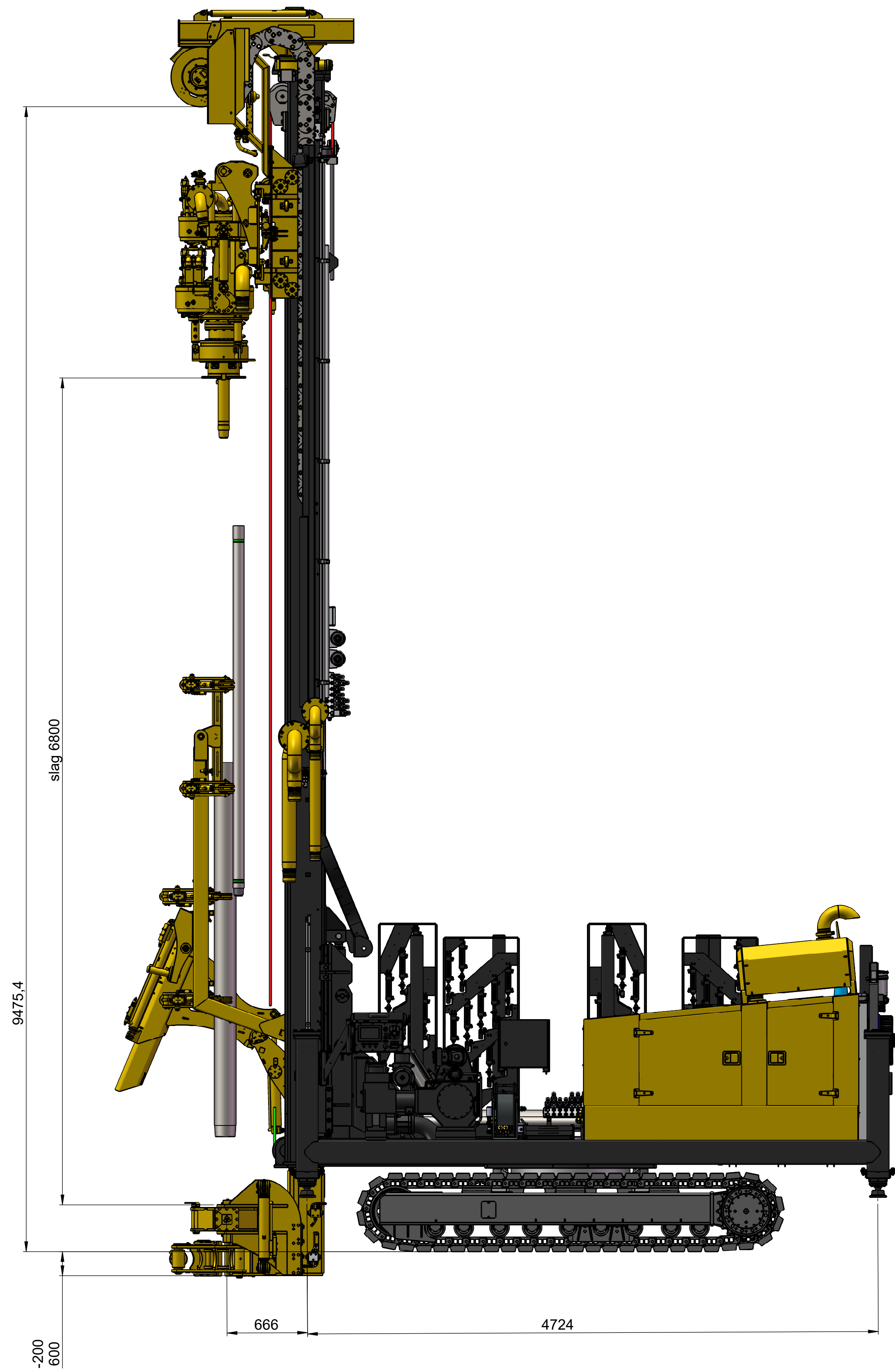


REVISIE TABEL				
Rev.	Gewijz door	Datum	Wijzigingnr	Omschrijving



Ruwheid volgens NEN 3634	Maattoeranties Volgens ISO-2768m	Vorm- en Plaattoeranties Volgens ISO-2768k	Materiaal: 0.1 Kg
Schaal: 1:25	Getekend: R. ten Hove	Gecontroleerd:	
Maateenheid: mm	Datum Get: 12-04-2022	Datum Controle:	
CONRAD <small>ALL RIGHTS RESERVED</small>		CONRAD STANEN B.V. P.O. BOX 1064 NL 8300 BB EMMELOORD	
		Tekeningnr 652563 Artikelnr	
Omschrijving: Combi 300 GmbH			Blad 1 van 1