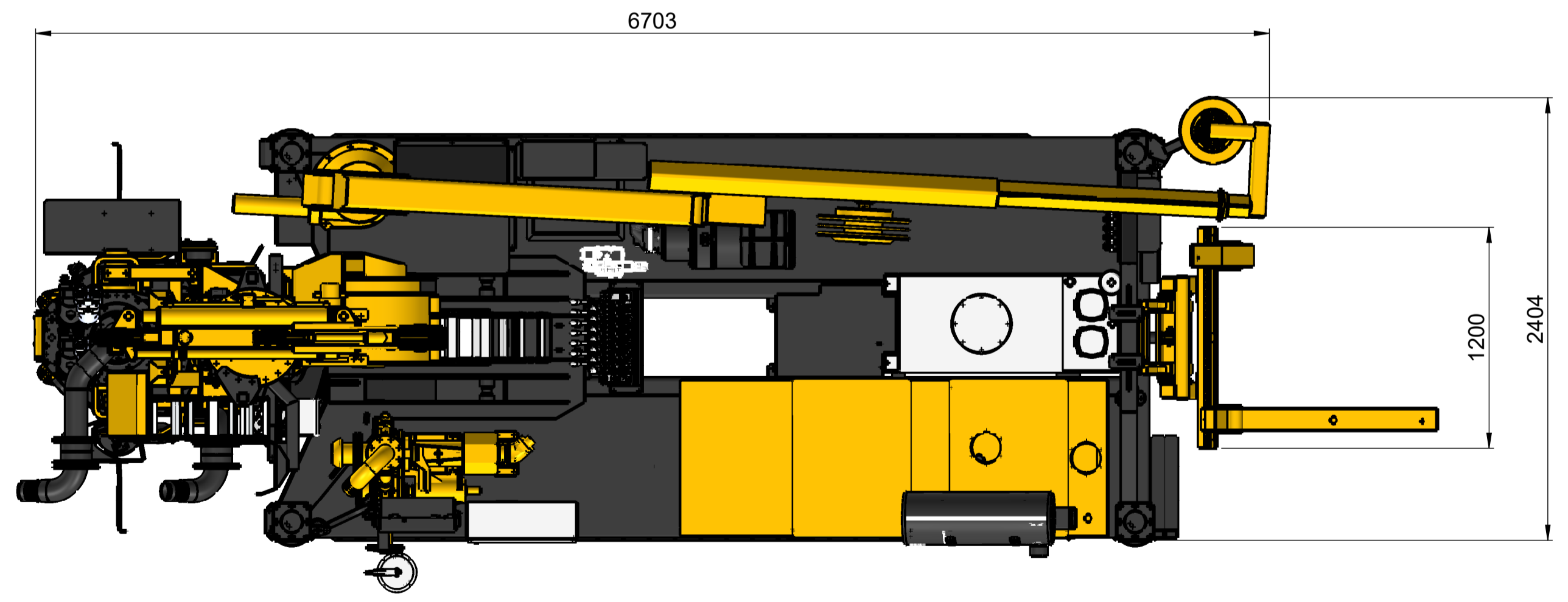
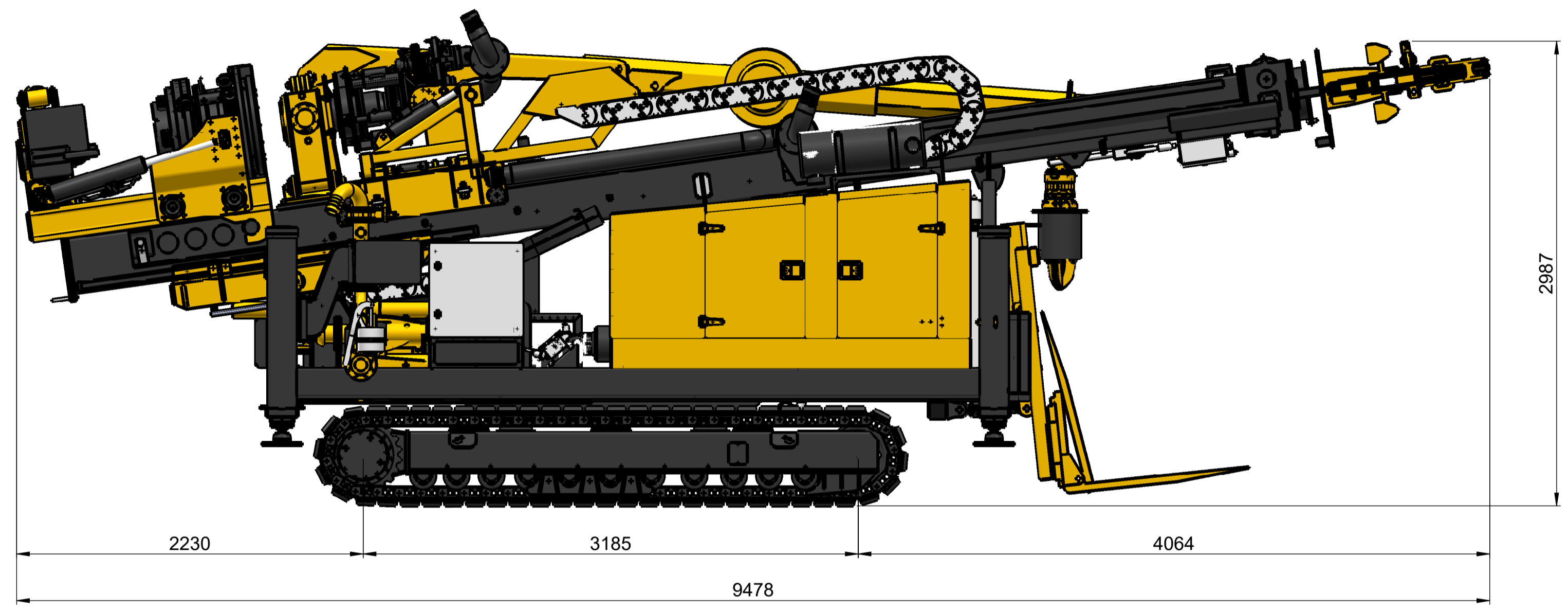
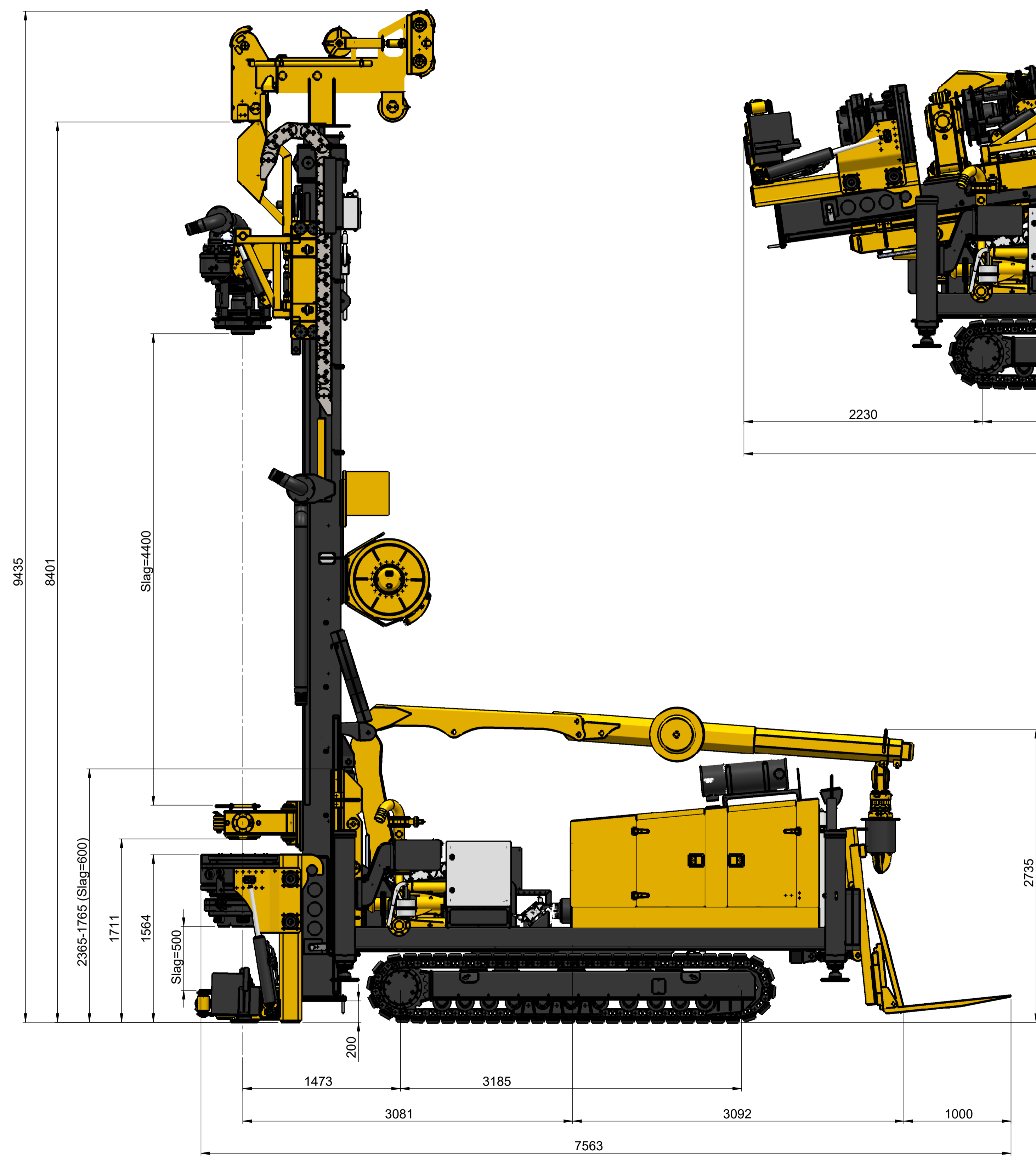


REVISIE TABEL				
Rev.	Gewijz door	Datum	Wijzigingnr	Omschrijving



Ruwheid volgens NEN 3634	Maattoeranties Volgens ISO-2768m	Vorm- en Plaattoeranties Volgens ISO-2768k	Materiaal: Material <not specified>
	Schaal: 1:25	Getekend: K. Weerstand	Gecontroleerd:
	Maateenheid: mm	Datum Get: 28-09-2022	Datum Controle:
<b>CONRAD</b> <small>ALL RIGHTS RESERVED</small>		CONRAD STANEN B.V. P.O. BOX 1064 NL 8300 BB EMMELOORD	Tekeningnr <b>657034</b> Artikelnr
Omschrijving: <b>Combi 300 GEO render</b>			Blad 1 van 1