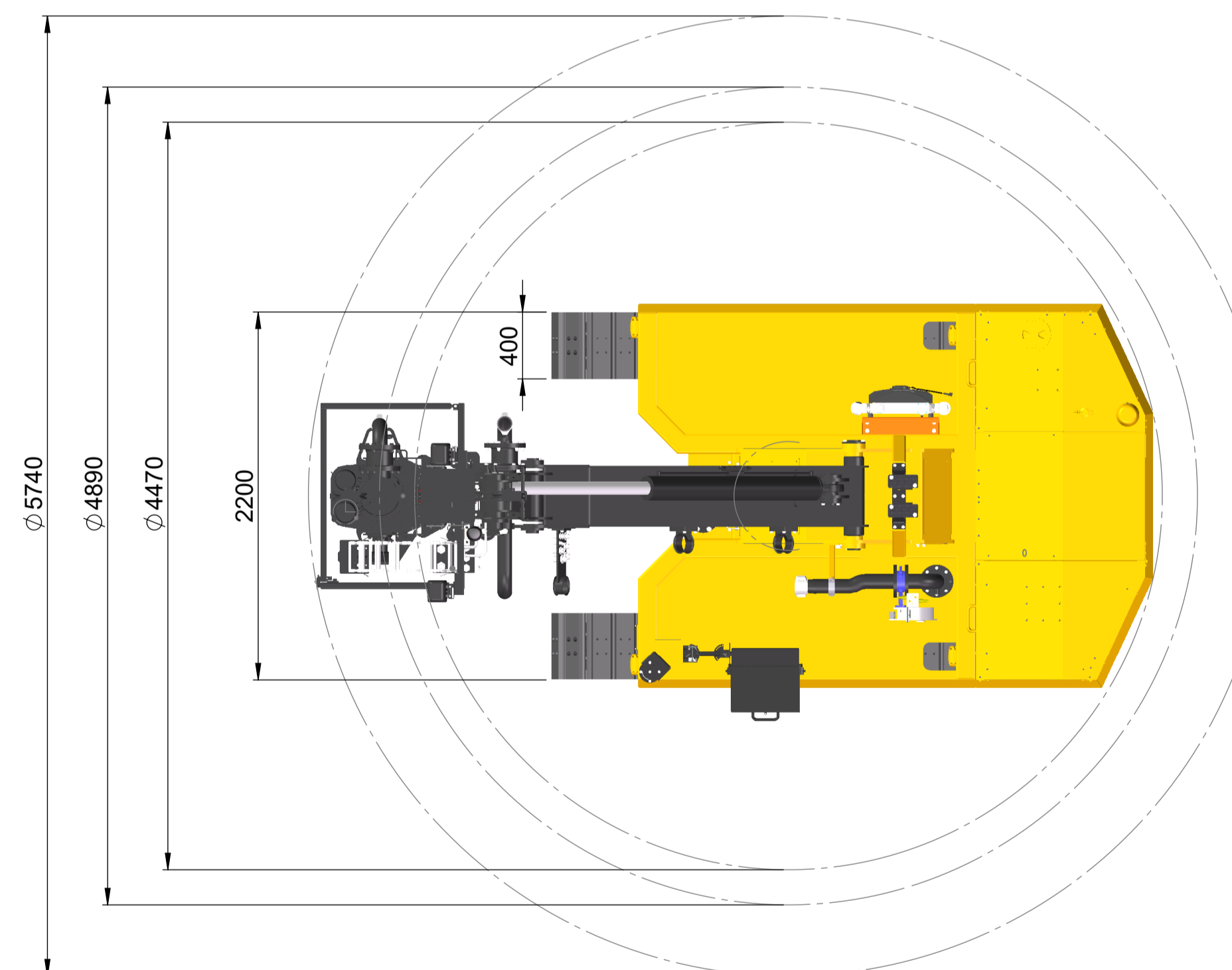
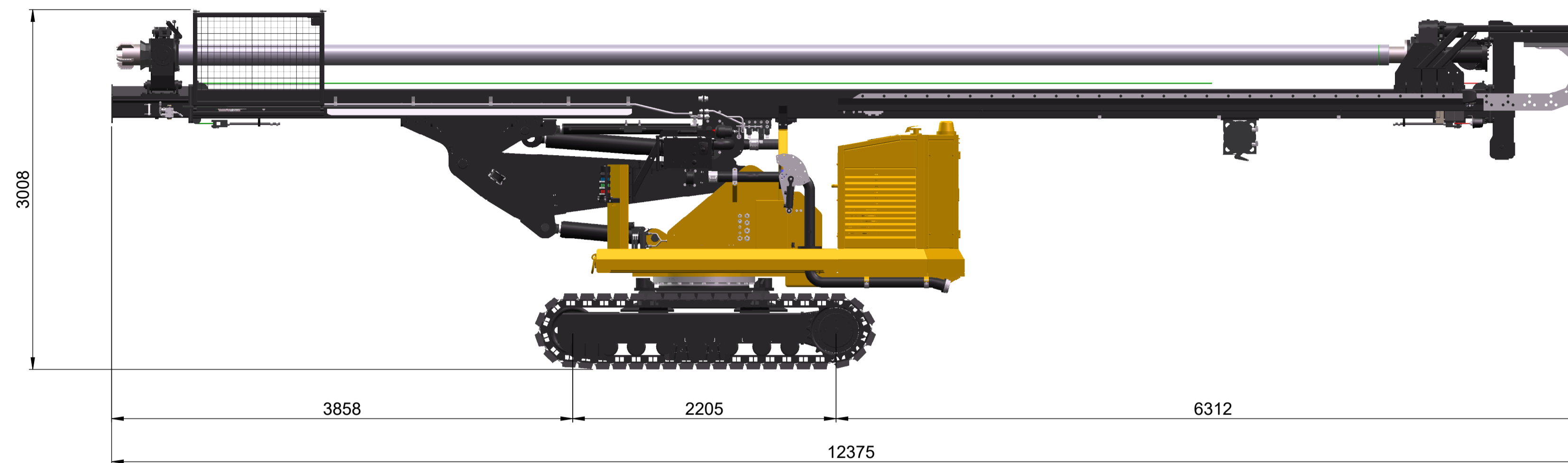
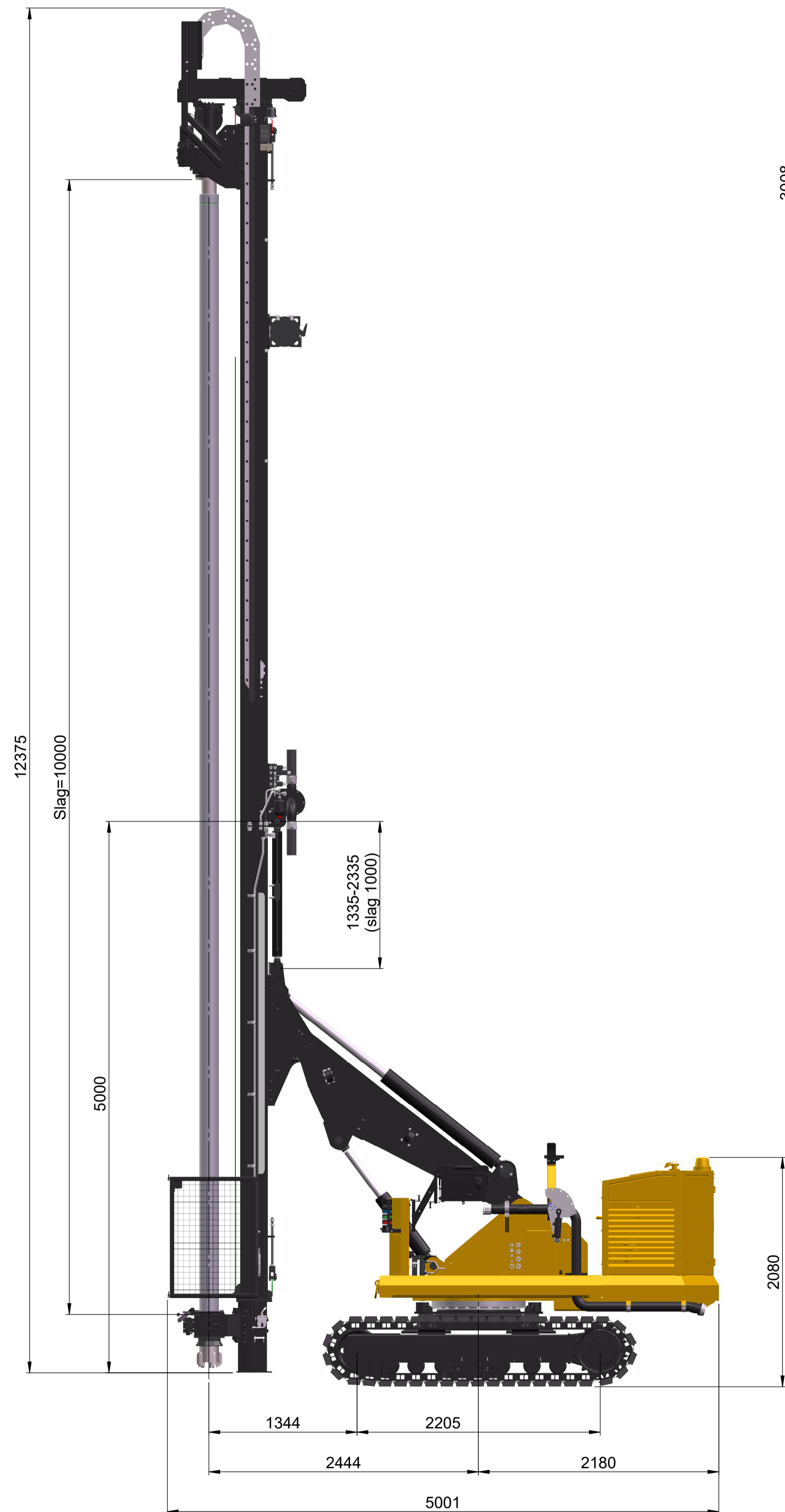


REVISIE TABEL				
Rev.	Gewijz door	Datum	Wijzigingnr	Omschrijving



Ruwheid volgens NEN 3634	Maattoleranties volgens ISO-2768m	Vorm- en Plaattoleranties volgens ISO-2768k	Materiaal: Material <not specified>
	Schaal: 1:30	Getekend: K. Weerstand	Gecontroleerd:
	Maateenheid: mm	Datum Get: 26-09-2022	Datum Controle:
CONRAD <small>ALL RIGHTS RESERVED</small>		CONRAD STANEN B.V. P.O. BOX 1064 NL 8300 BB EMMELOORD	Tekeningnr 656945
		ArtikeInr	
Omschrijving: SBM 100-10			Blad 1 van 1