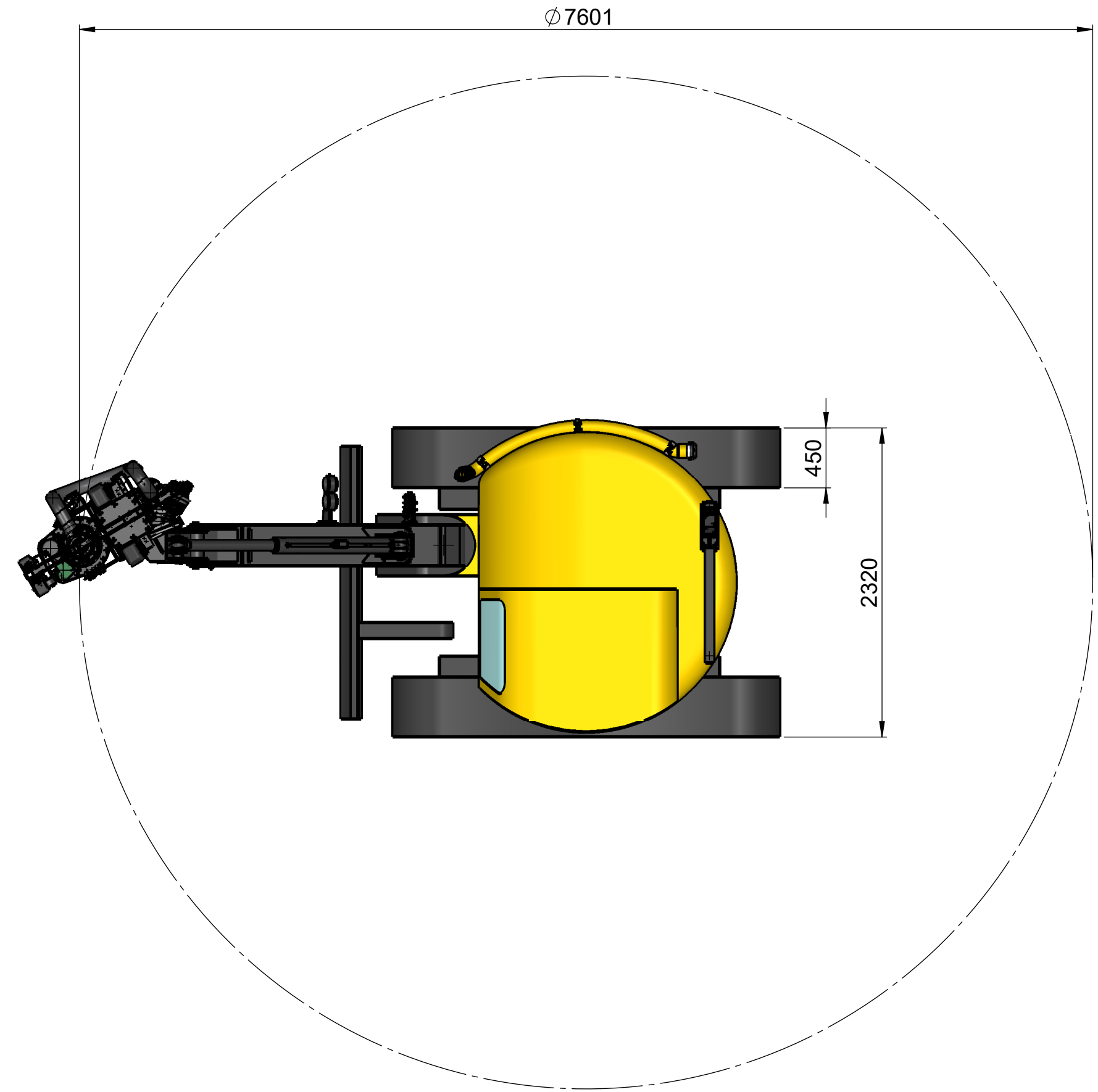
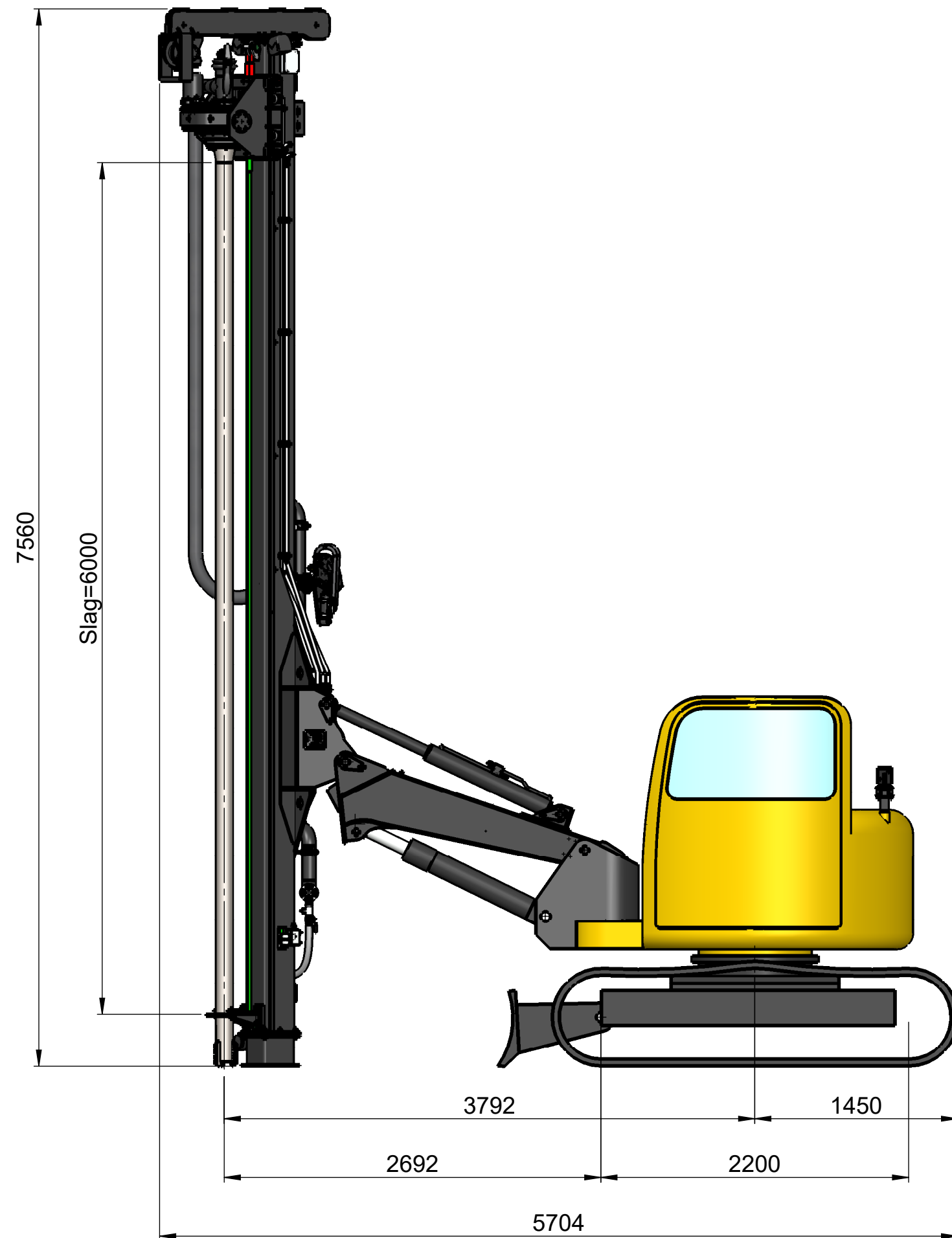
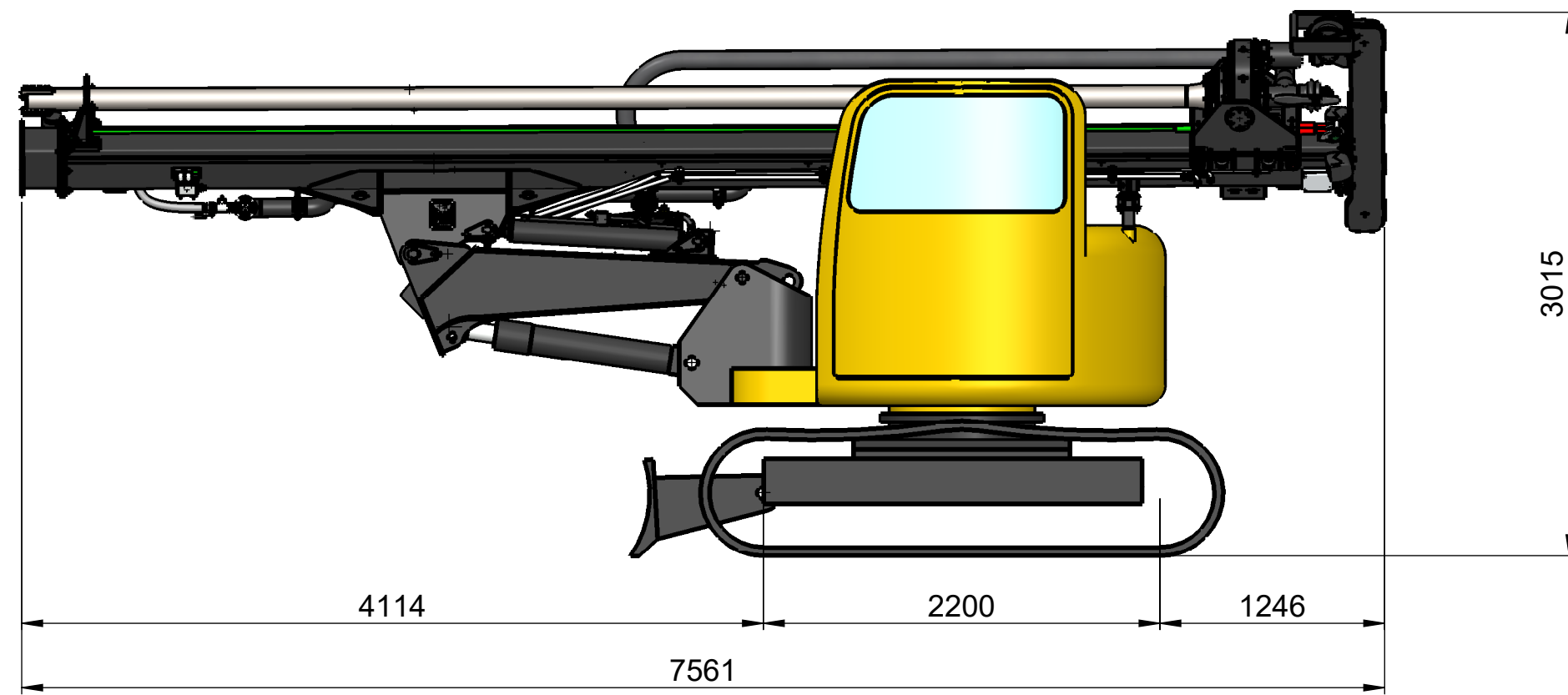


REVISIE TABEL

Rev.	Gewijz door	Datum	Wijzigingnr	Omschrijving



Ruwheid volgens NEN 3634	Maattoleranties Volgens ISO-2768m	Vorm- en Plaatstoleranties Volgens ISO-2768k	Materiaal: , 8804.35 Kg
	Schaal: 1:35	Getekend: K. Weerstand	Gecontroleerd:
	Maateenheid: mm	Datum Get: 20-09-2022	Datum Controle:
CONRAD ALL RIGHTS RESERVED CONRAD STANEN B.V. P.O. BOX 1064 NL 8300 BB EMMELOORD		Tekeningnr	656751
		Artikelnr	
Omschrijving: SBM 6.0 C - CAT 308E2 CR			Blad 1 van 1
			A2